

СТОЙКА ТРАНСМИССИОННАЯ



ТЕХНИЧЕСКИЙ ПАСПОРТ

ИНСТРУКЦИЯ ПО ЭКСПЛУАТАЦИИ

СОДЕРЖАНИЕ

Назначение изделия	2
Комплект поставки	3
Основные технические характеристики	4
Устройство изделия	5
Подготовка к работе	10
Порядок работы	11
Требования безопасности.	12
Рекомендации по уходу и обслуживанию.	14
Устранение неисправностей.	15
Гарантийные обязательства	16
Отметка о продаже	17
Отметки о ремонте	18

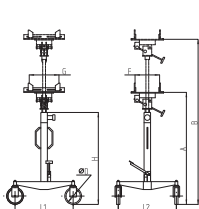
Стойка трансмиссионная гидравлическая предназначена для подъёма и перемещения грузов при монтаже и демонтаже узлов и агрегатов на автомобилях, установленных на смотровой яме, эстакаде или подъёмнике. Сочетание гидроцилиндра и насоса в едином корпусе обеспечивает автономность, высокую эффективность и безопасность во время проведения ремонта и технического обслуживания автомобилей.

КОМПЛЕКТ ПОСТАВКИ

1. Корпус трансмиссионной стойки	1 шт.
2. Колеса поворотные	4 шт.
3. Опорные лапы	2 шт.
4. Шайба 12	4 шт.
5. Гайка М12	4 шт.
6. Болт М10х20	4 шт.
7. Шайба 10	4 шт.
8. Захват «вилка» либо Универсальная захват	1 шт.
9. Технический паспорт и инструкция по эксплуатации	1 шт.
10. Упаковка изделия	1 кор.

ВНИМАНИЕ! Характеристики, комплект поставки и внешний вид данного изделия может отличаться от указанного или может быть изменён без отображения в данном руководстве.

ОСНОВНЫЕ ТЕХНИЧЕСКИЕ ХАРАКТЕРИСТИКИ

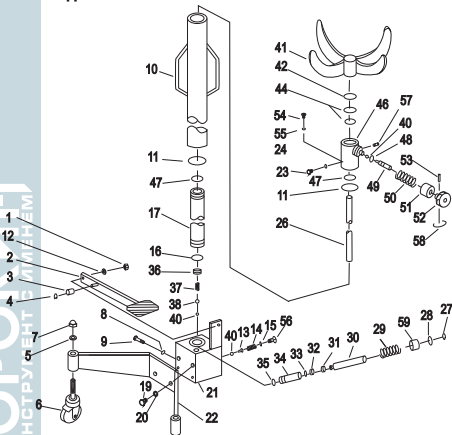


Номер по каталогу:	3.851	3.852	3.853	3.855
Грузоподъемность, т	0,5	0,5	0,5	1
Высота подхвата А, мм	1260	855	1128	860
Высота подъема В, мм	1745	1335 / 1795	1945	1365 / 1845
Н, мм	1180	670	1045	680
Диаметр колес D, мм	70	70	70	70
L1 / L2, мм	615 / 615	590 / 590	570 / 570	560 / 560
F, мм	300	195 - 318	215	195 - 318
G, мм	360	75 - 318	215	75 - 318
Вес нетто, кг	33	62	30,5	76,5
Вес брутто, кг	35	70	38	87,5
Габариты в упаковке ДхШхВ, мм	870x350x210	510x320x750	1120x245x290	560x385x850

УСТРОЙСТВО ИЗДЕЛИЯ

Модель 3.853:

СОРОКМ
 ИНСТРУМЕНТ С ИМПОРТОМ

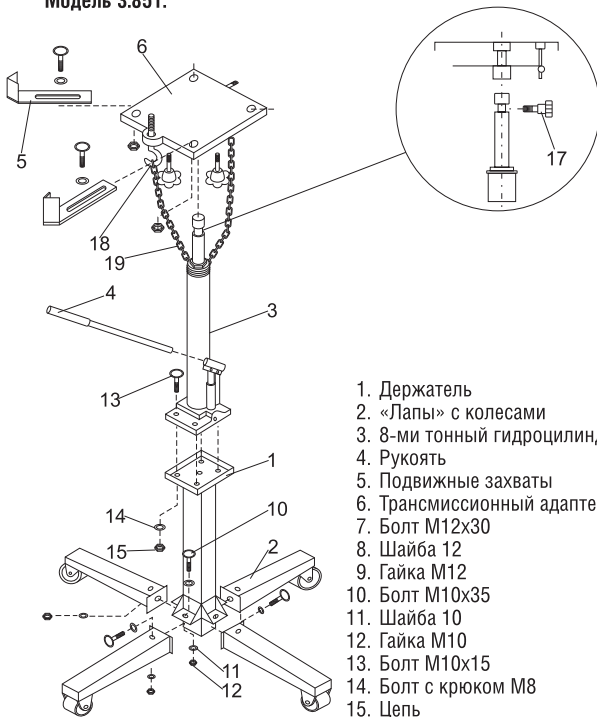


- 1. Гайка М10
- 2. Педаль
- 3. Цилиндр
- 4. Стопорное кольцо 12
- 5. Шайба 12
- 6. Поворотное колесо
- 7. Гайка М12
- 8. Кольцо
- 9. Винт
- 10. Резервуар
- 11. Кольцо
- 12. Шайба

- 13. Направляющая пружины
- 14. Пружина
- 15. Кольцо
- 16. Кольцо
- 17. Цилиндр
- 19. Болт М10х20
- 20. Шайба 10
- 21. Насос
- 22. «Лапы»
- 23. Болт
- 24. Кольцо

- 26. Поршень
- 27. Стопорное кольцо 16
- 28. Шайба
- 29. Пружина
- 30. Поршень насоса
- 31. Кольцо
- 32. Уплотнительное кольцо
- 33. Кольцо
- 34. Цилиндр
- 35. Кольцо
- 36. Винт
- 37. Пружина
- 38. Шарик 9,5
- 40. Шарик 1/4'
- 41. Захват «вилка»
- 42. Уплотнительное кольцо
- 44. Кольцо
- 46. Головной цилиндр
- 47. Кольцо
- 48. Кольцо
- 49. Спусковой стержень
- 50. Пружина
- 51. Цилиндр
- 52. Ручка спуска
- 53. Шплинт
- 54. Болт
- 55. Прокладка
- 56. Винт
- 57. Винт М6х12
- 58. Стопорное кольцо
- 59. Цилиндр

Модель 3.851:

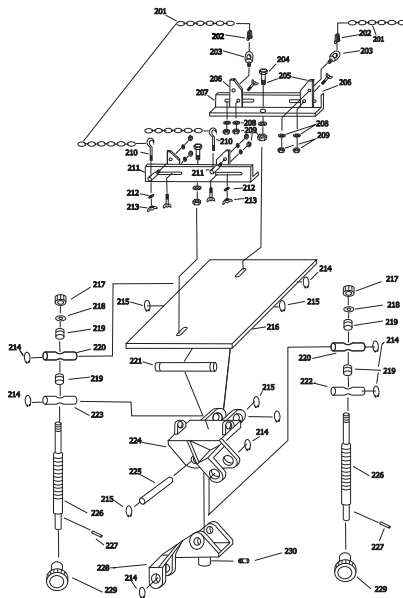


- | | |
|-----------------------------|--------|
| 1. Держатель | 1 шт. |
| 2. «Лапы» с колесами | 4 шт. |
| 3. 8-ми тонный гидроцилиндр | 1 шт. |
| 4. Рукоять | 1 шт. |
| 5. Подвижные захваты | 4 шт. |
| 6. Трансмиссионный адаптер | 1 шт. |
| 7. Болт M12x30 | 12 шт. |
| 8. Шайба 12 | 12 шт. |
| 9. Гайка M12 | 12 шт. |
| 10. Болт M10x35 | 4 шт. |
| 11. Шайба 10 | 4 шт. |
| 12. Гайка M10 | 4 шт. |
| 13. Болт M10x15 | 1 шт. |
| 14. Болт с крючком M8 | 1 шт. |
| 15. Цепь | 1 шт. |

УСТРОЙСТВО ИЗДЕЛИЯ

Универсальный захват

- 201. Цепь
- 202. Захваты
- 203. Болт с кольцом
- 204. Болт M10x30
- 205. Болт
- 206. Пластина
- 207. Уголок
- 208. Шайба 10
- 209. Гайка M10
- 210. Болт с крюком
- 211. Болт под крюк
- 212. Шайба 8
- 213. Гайка
- 214. Стопорное кольцо
- 215. Стопорное кольцо
- 216. Основание
- 217. Гайка M10
- 218. Шайба 10
- 219. Цилиндр
- 220. Стержень с резьбой
- 221. Соединительный стержень
- 222. Стержень с резьбой
- 223. Стержень с резьбой
- 224. Каретка
- 225. Соединительный стержень
- 226. Регулировочный винт
- 227. Шплинт
- 228. Каретка
- 229. Ручка
- 230. Фиксирующий винт



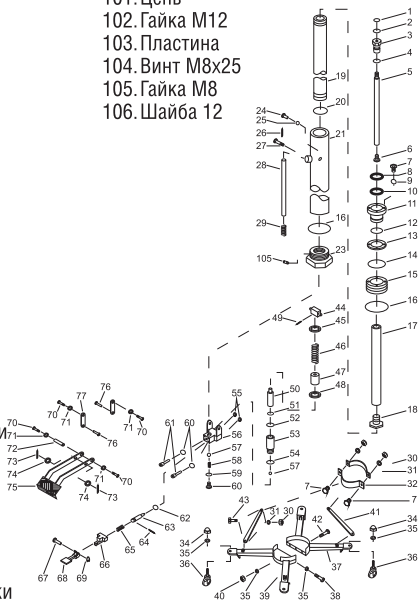
Модель 3.855:

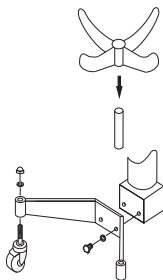
- | | |
|----------------------------------|---------------------------------|
| 1. Пылезащитное уплотнение 42х7 | 32. Шайба 10 |
| 2. Кольцевое уплотнение 41х3,5 | 33. Скоба |
| 3. Верхняя гайка | 34. Гайка M12 |
| 4. Кольцевое уплотнение 45х3,1 | 35. Пружинная шайба 12 |
| 5. Силовой цилиндр | 36. Роликовое колесо |
| 6. Опорная шайба цилиндра | 37. Основание опоры |
| 7. Болт M10х30 | 38. Болт M12х35 |
| 8. Пылезащитное уплотнение | 39. Основание опоры |
| 9. Пружинная шайба | 40. Гайка M12 |
| 10. Кольцевое уплотнение 65х5,7 | 41. Соединительная трубка |
| 11. Накидной фланец | 42. Болт M12х35 |
| 12. Кольцевое уплотнение 65х3,1 | 43. Болт M10х35 |
| 13. Прокладка | 44. Соединительный вал |
| 14. Кольцевое уплотнение 85х3,1 | 45. Держатель пружины |
| 15. Верхняя гайка | 46. Пружина |
| 16. Кольцевое уплотнение 135х5,7 | 47. Пылезащитная трубка |
| 17. Силовой цилиндр | 48. Держатель пружины |
| 18. Опорная шайба цилиндра | 49. Набор шурупов M8х10 |
| 19. Цилиндр | 50. Поршень насоса |
| 20. Кольцевое уплотнение 80х5,7 | 51. Пылезащитное уплотнение |
| 21. Воздухосборник | 52. Кольцевое уплотнение 30х3,1 |
| 23. Основание цилиндра | 53. Поршень насоса |
| 24. Узел выпускного клапана | 54. Кольцевое уплотнение 38х3,5 |
| 25. Кольцевое уплотнение 16х2,4 | 55. Кольцевое уплотнение 14х2,4 |
| 26. Крепежный штифт | 56. Основание насоса |
| 27. Штифт | 57. Шарик 8 |
| 28. Ручка | 58. Пружина |
| 29. Зажимной патрон | 59. Шайба |
| 30. Пылезащитная трубка | 60. Винт |
| 31. Гайка M10 | 61. Болт M10х55 |
| | 62. Кольцевое уплотнение |
| | 63. Выпускной клапан |

УСТРОЙСТВО ИЗДЕЛИЯ

64. Штифт
65. Пружина
66. Выпускной клапан основания насоса
67. Штифт
68. Выпускной клапан педали насоса
69. Крепежный штифт
70. Винт М8х12
71. Шайба 8
72. Соединительный вал
73. Крепежный штифт
74. Шайба 14
75. Поршень насоса педали
76. Шплинт
77. Соединительная пластина
78. Шуруп
79. Штифт пружина
80. Зажимной патрон
81. Гайка М16
82. Подшипник
83. Набор шурупов М6х10
84. Набор шурупов М8х10
85. Соединительный вал
86. Стопорное кольцо
87. Соединительный вал
88. Крепление основы насадки
89. Стопорное кольцо
90. Соединительный вал
91. Гайка М12
92. Шуруп
93. Зажимной патрон
94. Соединительный вал
95. Поворотная основа насадки

96. Основание насадки
97. Винт М12х35
98. Затяжной винт
99. Винт крюка
100. Болт цепи
101. Цепь
102. Гайка М12
103. Пластина
104. Винт М8х25
105. Гайка М8
106. Шайба 12





Распакуйте трансмиссионную стойку и внимательно проверьте содержимое упаковки, в случае если обнаружится нехватка или какие-либо детали повреждены, обратитесь как можно быстрее к вашему поставщику.

1. Прикрутите колесики к ножкам стойки как это показано на рисунке.
2. Привинтите ножки к стойке и перед тем как затянуть винты на ножках стойки убедитесь, что корпус стойки располагается под прямым углом по отношению к полу.
3. Поместите захват на край гидроцилиндра.

ПОРЯДОК РАБОТЫ

1. Подготовка стойки для работы с грузом.
 - Убедитесь, что захват опущен до конца. Установите стойку в центре под коробкой передач, для перемещения используйте рукояти, располагающиеся на корпусе стойки.
 - Нажимая педаль ногового насоса (см. рисунок), поднимите захват до требуемого уровня.
 - Когда захват будет находиться непосредственно под коробкой передач, убедитесь, что коробка передач находится в центре захвата.

2. Опускание груза.

- Перед началом опускания убедитесь, что груз расположен в центре и стабильно закреплен на захвате стойки.
- Медленно поверните вентиль выпускного клапана против часовой стрелки. Захват будет медленно опускаться до самой низкой своей отметки.

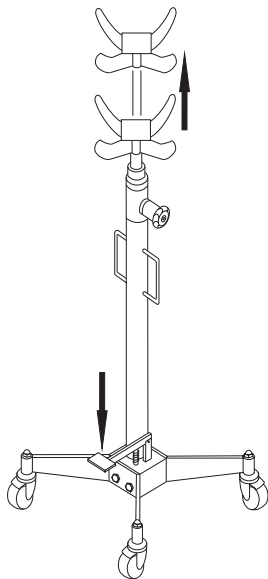
Внимание! Чем быстрее вы поворачиваете ручку клапана, тем быстрее будет опускаться. Опускайте захват медленно во избежание возможного падения груза.

3. Транспортировка стойки.

- Перед перемещением опустите груз так, чтобы захват был полностью опущен. Еще раз убедитесь, что груз хорошо закреплен на стойке.
- Используя рукояти, переместите стойку в необходимый участок проведения ремонтных работ.

4. Установка коробки передач.

- Передвиньте стойку к автомобилю.
- Осторожно поднимите захват с грузом, нажимая педаль ногового насоса.



1. Используйте трансмиссионную стойку только на ровной, твердой поверхности, предпочтительно забетонированной. Убедитесь, что эта поверхность хорошо убрана. Во избежание причинения ущерба здоровью или имуществу не используйте стойку на щебеночном или любом другом мягком, гибком покрытии, на котором стойка могла бы застрять или даже опрокинуться.

Внимание! Если стойка опрокинулась или наклонилась, прекратите все действия вблизи стойки и отойдите на безопасное расстояние, не пытайтесь удержать или стабилизировать стойку.

2. Перед использованием, убедитесь, что масса и габариты коробки передач не превышают грузоподъемность стойки. Отрегулируйте стойку для ее наилучшей устойчивости, убедитесь, что поверхность, на которой находится стойка, не скользит. Используйте не скользящую обувь.

Внимание! Перед тем как опускать или передвигать стойку, убедитесь, что груз на захвате стойки установлен и хорошо зафиксирован на необходимом уровне и месте.

3. Скорость опускания груза на стойке зависит от массы груза и установки вентиля опускания.

Предупреждение! Не используйте стойку, если какие-либо детали повреждены или отсутствуют.

4. Не превышайте допустимую грузоподъемность стойки.
5. Не поднимайте и не опускайте грузовой подъемник, пока используется стойка.

ТРЕБОВАНИЯ БЕЗОПАСНОСТИ

6. Не перевозите стойку, если захват стойки находится в поднятом состоянии.
7. Не допускайте, чтобы стойка намокала, использовалась в сыром помещении или влажной среде.
8. Использовать стойку только по назначению, а именно для излечения, переноса, установки коробки передач.
9. Не производите изменений в конструкции стойки, не переделывайте, не меняйте регулировки предохранительного клапана.
10. Для смазки стойки и проведения других профилактических работ обращайтесь к квалифицированным мастерам.
11. Не используйте тормозную жидкость для дозаправки гидравлической системы, используйте только «веретенное» масло хорошего качества.
12. Если предполагается продолжительное не использование стойки, все детали стойки следует тщательно очистить от смазки, масла и т.п. Во время хранения, в не рабочем состоянии, захват стойки должен быть всегда опущен.

РЕКОМЕНДАЦИИ ПО УХОДУ И ОБСЛУЖИВАНИЮ

1. Содержите стойку в чистоте.
2. Периодически смазывайте все подвижные части машинным маслом.
3. Масляный резервуар герметично упакован, не вскрывайте его. По вопросам обслуживания обращайтесь к официальному дилеру.
4. Периодически добавляйте и раз в 12 месяцев полностью заменяйте гидравлическое масло в гидроцилиндре стойки. Для этих целей используйте специальное веретенное масло хорошего качества. По возможности не смешивайте различные типы масел.
5. Периодически проверяйте насосный поршень и стержень, на наличие коррозии и в случае появления следов коррозии, очистите эти места промасленной тканью.

УСТРАНЕНИЕ НЕИСПРАВНОСТЕЙ

- | | |
|---|---|
| Стойка не поднимается. | 1 |
| Стойка поднимается только на половину своей возможной высоты. | 2 |
| Поднятый груз стойка не держится. | 3 |
| Затрудненное поднятие стойки. | 4 |

- | | |
|---|---|
| 1 | Закончилось гидравлическое масло, не исправен клапан на стороне всасывания или нагнетательный клапан. Открыт выпускной клапан. Обратитесь в сервисный центр официального дилера. Закройте выпускной клапан. |
| 2 | Не достаточное количество гидравлического масла или наоборот излишек его. Обратитесь в сервисный центр официального дилера. |
| 3 | Не исправен клапан или поршень. Обратитесь в сервисный центр официального дилера. |
| 4 | Не исправен шток. Обратитесь в сервисный центр официального дилера. |

ООО «СОРОКИН® и К°», действует на основании закона РФ «О защите прав потребителя», берет на себя следующие обязательства:

1. На данный инструмент распространяется гарантия 12 месяцев со дня продажи через сеть официальных дилеров.

2. В целях определения причин отказа и/или характера повреждений инструмента производится техническая экспертиза сроком до десяти рабочих дней. По результатам экспертизы принимается решение о возможности восстановления инструмента или необходимости его замены.

Все вышеперечисленные обязательства применяются только к изделиям, предоставленным в представительство Компании в чистом виде и сопровождаемым паспортом со штампом, подтверждающим дату покупки.

Гарантия распространяется на все поломки, которые делают невозможным дальнейшее использование инструмента и вызваны дефектами изготовителя, материала или конструкции.

Гарантия не распространяется на повреждения, возникшие в результате естественного износа, плохого ухода, неправильного использования или грубого обращения, а так же изделия имеющие следы несанкционированного вмешательства в устройство изделия лиц, не имеющих специального разрешения на проведение ремонтных работ.

Координаты гарантийной службы:

(495) 363-91-00, tool@sorokin.ru

ОТМЕТКА О ПРОДАЖЕ

С требованиями безопасности, рекомендациями по уходу
и условиями гарантии ознакомлен и согласен.

Претензий к внешнему виду и комплектности поставки не имею.

Подпись покупателя: _____

Подпись продавца: _____

Номер изделия: _____

Дата продажи: « _____ » _____ 20 _____ г.

Дата поступления изделия: « _____ » _____ 20 _____ г.

Ремонт является: гарантийный послегарантийный
(ненужное зачеркнуть)

Был произведен ремонт:

Изделие из ремонта получил: _____ (подпись) _____ (расшифровка подписи)

Дата получения изделия: « _____ » _____ 20 _____ г.

Дата поступления изделия: « _____ » _____ 20 _____ г.

Ремонт является: гарантийный послегарантийный
(ненужное зачеркнуть)

Был произведен ремонт:

Изделие из ремонта получил: _____ (подпись) _____ (расшифровка подписи)

Дата получения изделия: « _____ » _____ 20 _____ г.

ОТМЕТКИ О РЕМОНТЕ

Дата поступления изделия: « _____ » _____ 20 _____ г.

Ремонт является: гарантийный послегарантийный
(ненужное зачеркнуть)

Был произведен ремонт:

Изделие из ремонта получил: _____ (подпись) _____ (расшифровка подписи)

Дата получения изделия: « _____ » _____ 20 _____ г.

Дата поступления изделия: « _____ » _____ 20 _____ г.

Ремонт является: гарантийный послегарантийный
(ненужное зачеркнуть)

Был произведен ремонт:

Изделие из ремонта получил: _____ (подпись) _____ (расшифровка подписи)

Дата получения изделия: « _____ » _____ 20 _____ г.

Дата поступления изделия: « _____ » _____ 20 _____ г.

Ремонт является: гарантийный послегарантийный
(ненужное зачеркнуть)

Был произведен ремонт:

Изделие из ремонта получил: _____ (подпись) _____ (расшифровка подписи)

Дата получения изделия: « _____ » _____ 20 _____ г.

Дата поступления изделия: « _____ » _____ 20 _____ г.

Ремонт является: гарантийный послегарантийный
(ненужное зачеркнуть)

Был произведен ремонт:

Изделие из ремонта получил: _____ (подпись) _____ (расшифровка подписи)

Дата получения изделия: « _____ » _____ 20 _____ г.

