



СПИСОК ЗАПАСНЫХ ЧАСТЕЙ

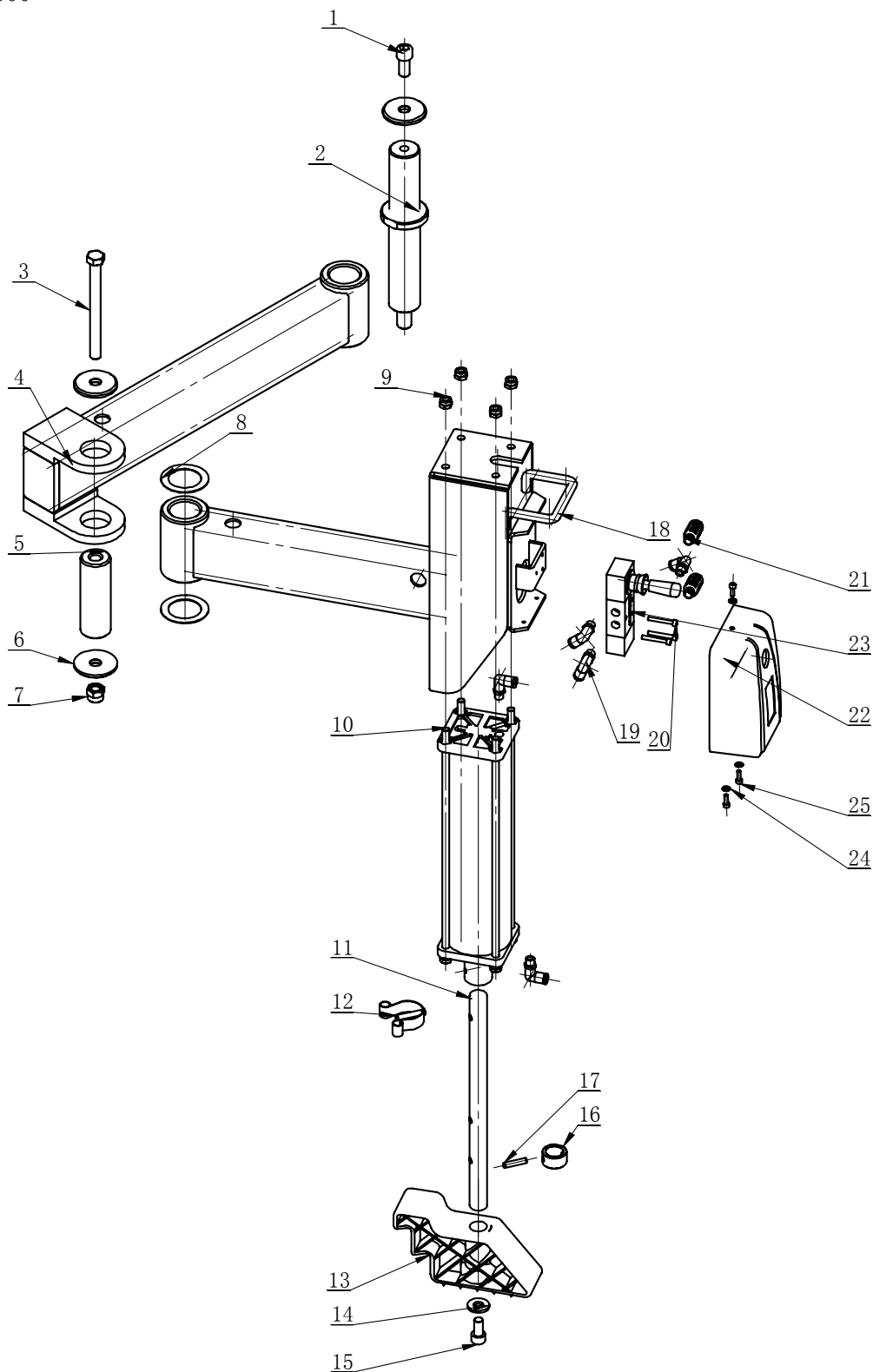
Устройство шиномонтажное пневматическое PL1230

Конфиденциально

1

4/18

H-70-1000000





СПИСОК ЗАПАСНЫХ ЧАСТЕЙ

Устройство шиномонтажное пневматическое PL1230

Конфиденциально

2

4/18

NO	ART.	Description	Описание	Кол-во, шт.
1	GB70.1-M12×25	INNER HEXA CYLINDRICAL SCREW	Винт с цилиндрической головкой и шестигранным шлицем	1
2	H-70-1000001	ROCKER VERTICAL SHAFT	Вал крепежный	1
3	GB5782-M12×135	HEXANGULAR BOLT	Болт с шестигранной головкой	1
4	H-70-1100000	SWING ARM WELDING	Консоль поворотная	1
5	C-A1-1E00001	SHAFT	Вал	1
6	TC-10-1300002	CIRCULAR GUIDERAIL WAHER	Шайба направляющая круглая	3
7	GB889.1-M12	1-TYPE PREVAILING TORQUE TYPE HEXAGON LOCK NUT	Гайка стопорная шестигранная самоконтрящаяся типа 1	1
8	C-54-1300013	ADJUSTING WASHER	Шайба регулировочная	2
9	GB889.1-M8	1-TYPE PREVAILING TORQUE TYPE HEXAGON LOCK NUT	Гайка стопорная шестигранная самоконтрящаяся типа 1	4
10	C-A1-1E40000	TURNTABLE SHAFT ASSEMBLY	Цилиндр	1
11	H-70-1000002	PRESS SHAFT	Вал прижимной	1
12	C-A1-1E30000	ADJUSTMENT PIN ASSEMBLY	Скоба регулировочная	1
13	H-10-1000006	PRESS BLOCK	Блок прижимной	1
14	H-10-1000007	WASHER	Шайба	1
15	GB70.1-M10×20	INNER HEXA CYLINDRICAL SCREW	Винт с цилиндрической головкой и шестигранным шлицем	1
16	C-A1-1E00005	SLEEVE	Проставка	1
17	GB879.1-6×28	ELASTIC CYLINDRICAL PIN, HEAVY	Штифт эластичный	1
18	H-70-1200000	PRESS ARM WELDING	Рычаг нажимной	1
19	FPL 6-01	MALE ELBOW	Фитинг угловой с наружной резьбой	5
20	GB70.1-M4×30	INNER HEXA CYLINDRICAL SCREW	Винт с цилиндрической головкой и шестигранным шлицем	3
21	FSK 01	PLASTIC PARTICLE SILENCER	Глушитель	2
22	H-10-1000026	MANUAL VALVE COVER	Кожух клапана	1
23	H-20-1000035	CONTROL VALVE	Клапан управления	1
24	GB95-4	FLAT WASHER	Шайба плоская	3
25	GB70.1-M4×12	INNER HEXA CYLINDRICAL SCREW	Винт с цилиндрической головкой и шестигранным шлицем	3



СПИСОК ЗАПАСНЫХ ЧАСТЕЙ

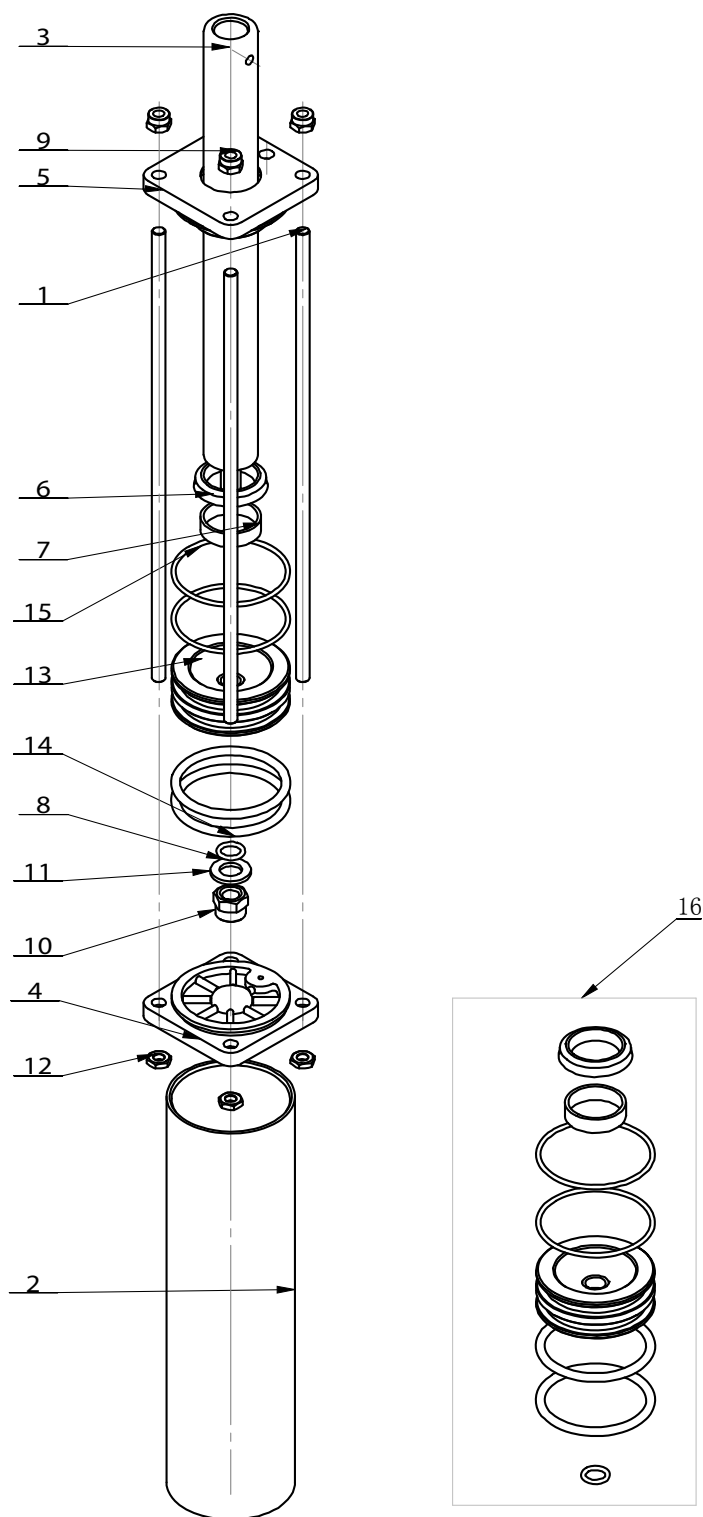
Устройство шиномонтажное пневматическое PL1230

Конфиденциально

3

4/18

C-A1-1E40000





СПИСОК ЗАПАСНЫХ ЧАСТЕЙ

Устройство шиномонтажное пневматическое PL1230

Конфиденциально

4

4/18

NO	ART.	Description	Описание	Кол-во, шт.
1	C-A1-1E40001	SCREW	Винт	4
2	C-A1-1E40002	CYLINDER HOUSING	Корпус цилиндра	1
3	C-A1-1E40003	PISTON ROD	Шток поршня	1
4	C-A1-1E40004	CAP-BASE,CYLNDR	Крышка цилиндра нижняя	1
5	C-A1-1E40005	THE FRONT COVER	Крышка цилиндра верхняя	1
6	C-A1-1E40006	DUST RING	Кольцо масляесъемное	1
7	C-A1-1E40007	WEAR RING	Кольцо противоизносное	1
8	GB3452.1-11.8×2.65-A	HYDRAULIC-PNEUMATIC RUBBER O-RING A TYPE	Кольцо уплотнительное резиновое типа А для пневмогидравлических систем	1
9	GB889.1-M8	1-TYPE PREVAILING TORQUE TYPE HEXAGON LOCK NUT	Гайка стопорная шестигранная самоконтрящаяся типа 1	4
10	GB889.1-M12	1-TYPE PREVAILING TORQUE TYPE HEXAGON LOCK NUT	Гайка стопорная шестигранная самоконтрящаяся типа 1	1
11	GB95-12	FLAT WASHER	Шайба плоская	1
12	GB6172.1-M8	HEXANGULAR THIN NUT	Гайка шестигранная тонкая	4
13	C-A1-1E40008	PISTON	Поршень	1
14	GB3452.1-60×5.3-G	HYDRAULIC-PNEUMATIC RUBBER O-RING G TYPE	Кольцо уплотнительное резиновое типа G для пневмогидравлических систем	2
15	GB3452.1-65×2.65-G	HYDRAULIC-PNEUMATIC RUBBER O-RING G TYPE	Кольцо уплотнительное резиновое типа G для пневмогидравлических систем	2
16	预埋件	SEAL	Уплотнитель	1