



СТАНОК ДЛЯ ПРОТОЧКИ ТОРМОЗНЫХ ДИСКОВ

KC-802

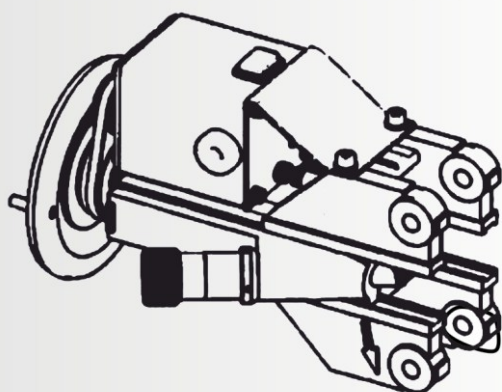




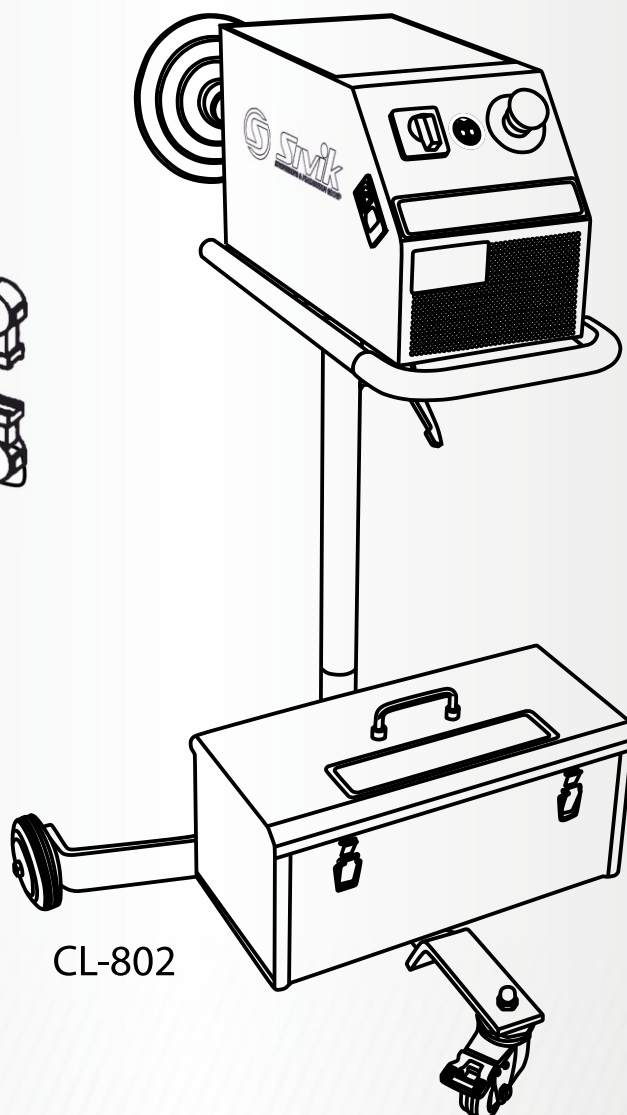
СОДЕРЖАНИЕ

Краткое описание	3
Требования безопасности	5
Порядок сборки	6
Устройство и организация управления блока проточки	7
Порядок проточки дисков на автомобиле	9
Установка адаптера USM	11
Соединение адаптера с приводом	13
Соединение блока проточки CL-801 с универсальными кронштейнами	14
Установка CL-802	15
Выполнение работ	16
Завершение операций	18
Обслуживание установки	19
Устранение неисправностей	20
Гарантии изготовителя	21
Сведения о рекламациях	21

Краткое описание



CL-801



CL-802

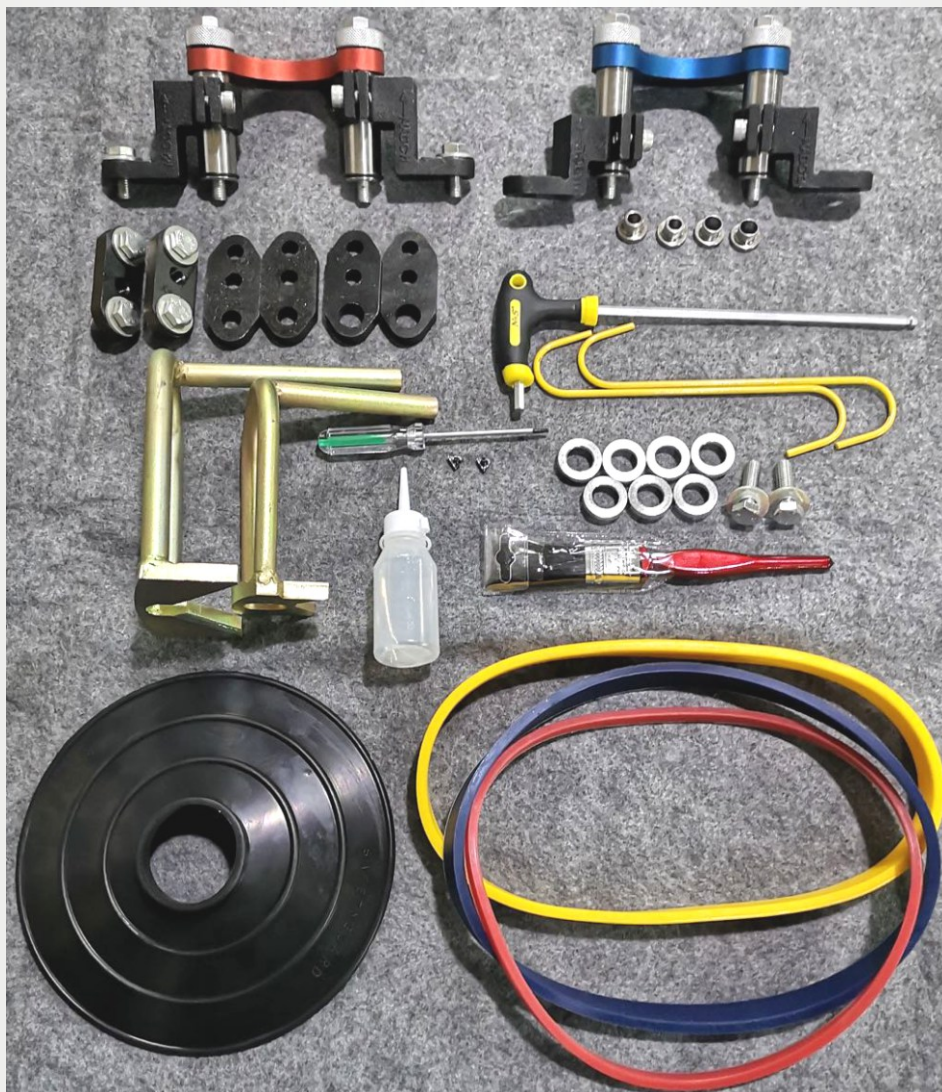
Технические характеристики

CL-801

Максимальная толщина
тормозного диска: 39 мм
Шагрезца: 0,05 мм
Питание: 220В / 50Гц
Вес: 6,1 кг

CL-802

Рабочая высота: 100/120 см
Рабочие обороты привода: 100 об./мин
Питание: 1) 220В / 50Гц
 2) 380В / 50 Гц
Вес: 45 кг
Рабочий диапазон температур: от -5 до +35°C
Точность вращения: 0,002 мм
Уровень шума: 74 дБ(а)



Детали для проточки дисков на машине

Кожух (крышка)

Успокоительный ремень

S-образные крюки

Шестигранный ключ М6

Масло

Набор расширителей для US-001

Набор расширителей для US-002

Малый приводной адаптер

Кисть

Малая оснастка

Шайбы

Требования безопасности

1. Следуйте инструкциям по безопасности при работе с электроприборами, а также инструкциям, приведенным в данном руководстве по эксплуатации. Бережно храните данное руководство в непосредственной доступности от оборудования.
2. Станок для проточки тормозных дисков может быть использован только лицами, изучившими данное руководство по эксплуатации.
3. Всегда используйте станок для проточки тормозных дисков CL-801 только в сочетании с приводом CL-802.
4. Используйте данный станок только в целях, указанных данным руководством по эксплуатации.
5. Не перегружайте станок для проточки тормозных дисков. Максимальная глубина проточки тормозного диска за один проход резца - 0,2 мм
6. Не допускайте подключения станка к электрическим сетям с номиналами не соответствующими указанным на шильдах устройств.
7. Оборудование должно храниться в недоступном для детей месте.
8. Во время работы оборудования, доступ детей к нему воспрещен.
9. Не допускайте нахождения посторонних в зоне работы оборудования.
10. Не используйте данное оборудование в местах с взрывоопасной средой.
11. Не используйте данное оборудование в местах с повышенной влажностью.
12. Не оставляйте электрическое оборудование под дождем.
13. Требуемая рабочая зона для станка составляет 0,5 метра.
14. Во время работы с оборудованием, не рекомендуется носить мешковатую одежду или украшения. Они могут быть захвачены движущимися частями станка.
15. Во время работы с оборудованием, длинные волосы должны быть убраны.
16. Привод блока проточки CL-802 должен быть оборудован защитным кожухом, как указано в инструкции.
17. Не перемещайте оборудование во время его работы.
18. Никогда не вытаскивайте штепсель из розетки, потянув за кабель.
19. При включении станка, существует риск разлёта горячей металлической стружки.
20. Риск возникновения возгорания или получения ожогов может быть минимизирован принятием следующих мер предосторожности:
 - a. Наденьте защитные очки
 - b. Наденьте защитную одежду.
 - c. Наденьте защитные перчатки.
 - d. Наденьте респиратор или защитную маску.
21. Убедитесь, что на рабочем месте присутствует огнетушитель.
22. По возможности всегда используйте резиновое кольцо, установленное на наружной кромке тормозного диска. Это позволит снизить уровень шума и вибрации.
23. В интересах своей безопасности, используйте только те приспособления и опции, которые указаны в руководстве по эксплуатации или каталоге.
24. При работе со станком для проточки дисков самодельные приспособления использоваться не могут.

25. Перед использованием станка, проверьте его техническую исправность.
26. Любые поврежденные элементы станка должны быть заменены специалистом, если иное не указано в руководстве по эксплуатации.
27. Неисправные выключатели должны быть заменены специалистом.
28. В интересах безопасности и эффективности, содержите оборудование в чистоте.
29. Обслуживание оборудования должно выполняться строго в соответствии с руководством по эксплуатации.
30. Текущий ремонт, срочный ремонт, равно как и любые виды технического обслуживания должны выполняться сертифицированным специалистом.
31. Любые ремонтные работы и работы по обслуживанию разрешается проводить только на обесточенном станке.
32. Используйте только оригинальные запасные части, при проведении ремонта и обслуживания.

Порядок сборки

1. Соберите основание и переднюю стойку с помощью двух болтов M12X20
2. Болтом M12x30 к задней стойке прикрутите поворотное колесо.
3. Вращайте ось, до тех пор, пока паз на ней не окажется прямо напротив отверстия для фиксирующей рукоятки.
4. Вставьте фиксирующую рукоятку в отверстие.
5. Поставьте всю конструкцию вертикально, на колеса. Выньте блок проточки дисков CL-801 из ящика.

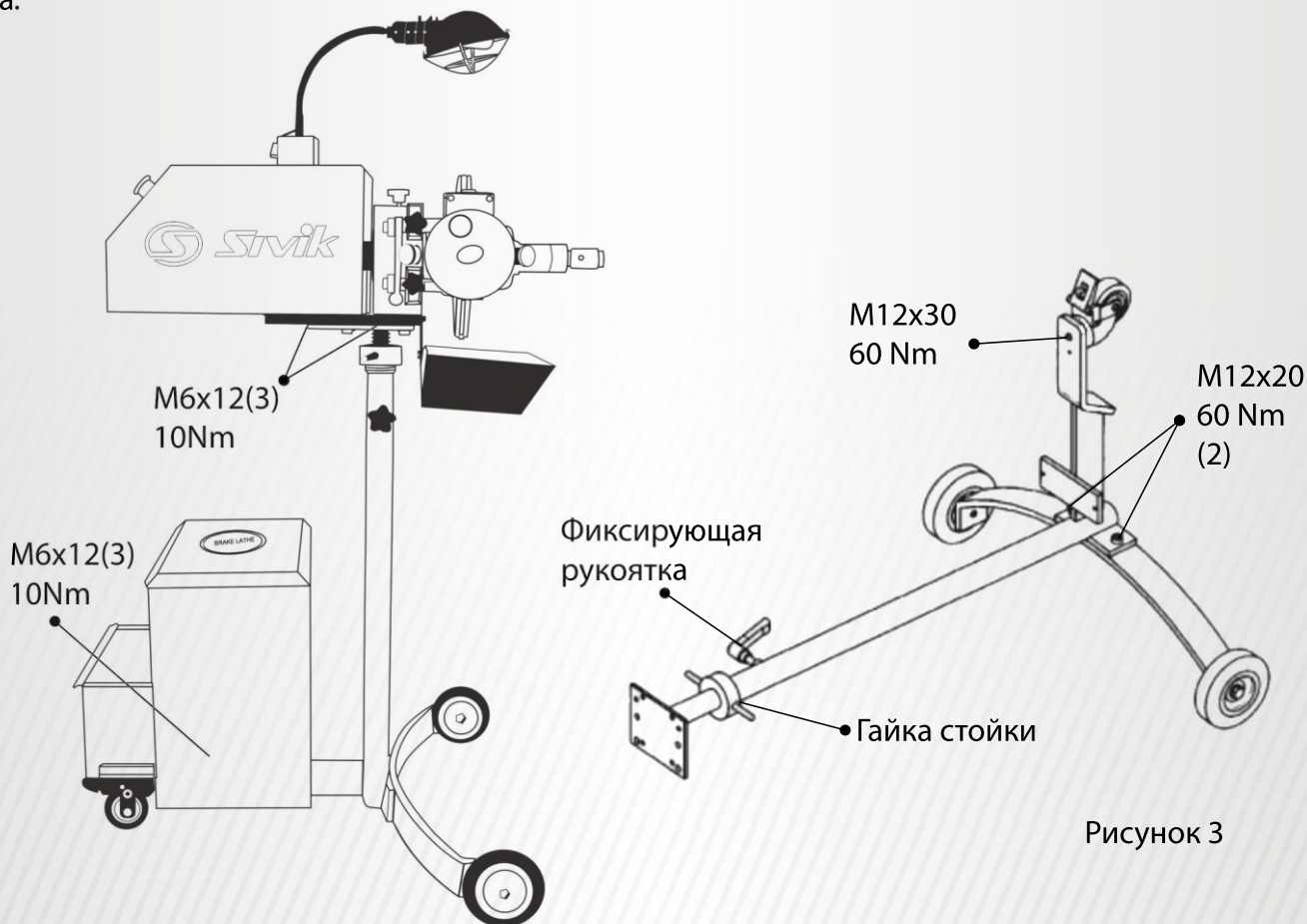


Рисунок 3

Устройство и организация управления привода

1. Реверсивный переключатель электродвигателя.
Односкоростной с выбором направления вращения.

2. Регулятор высоты

3. Фиксатор регулятора высоты.

4. Знак безопасности (Работа только в защитных очках).

5. Выключатель (аварийный).

6. Поворотное колесо с блокировкой.

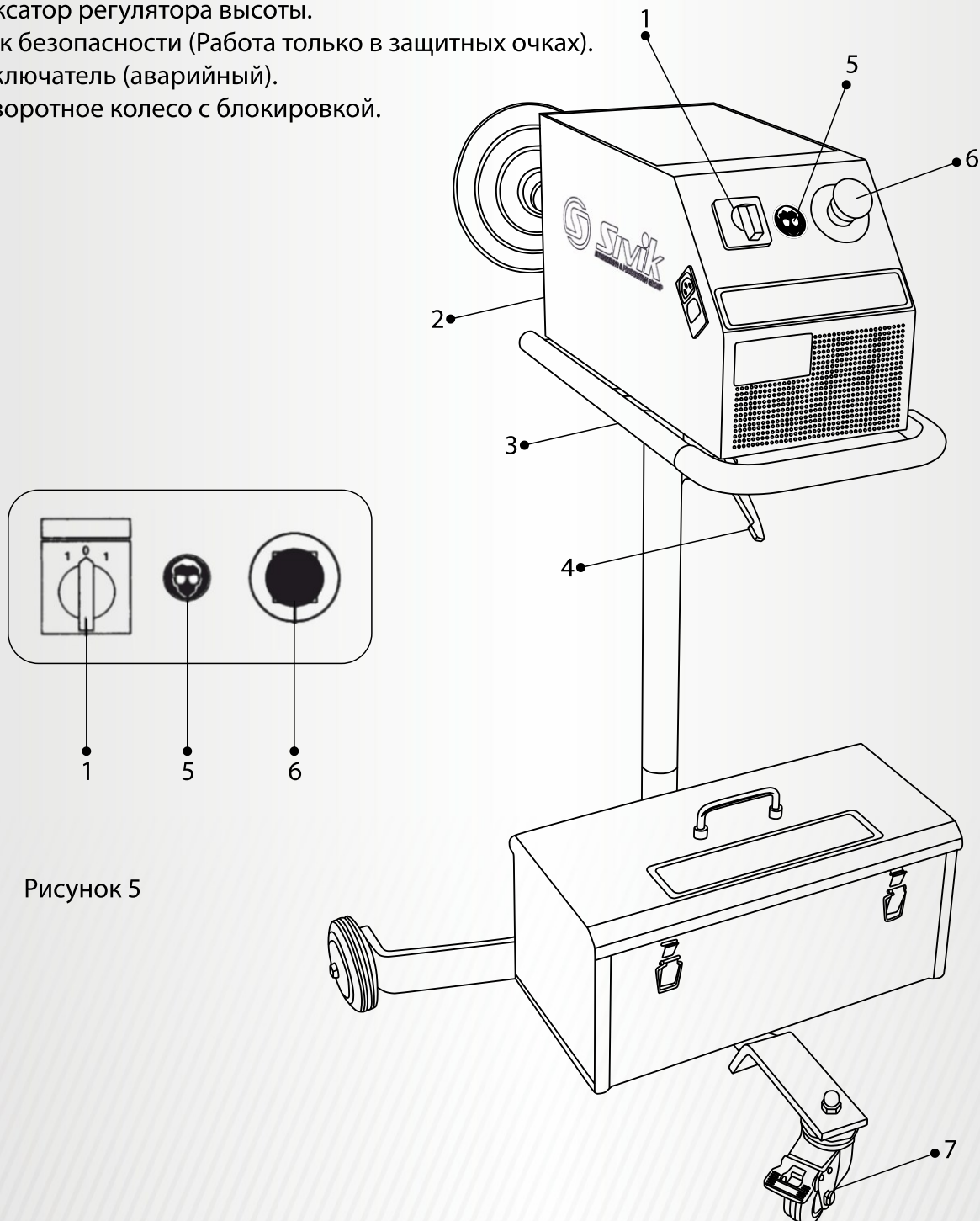
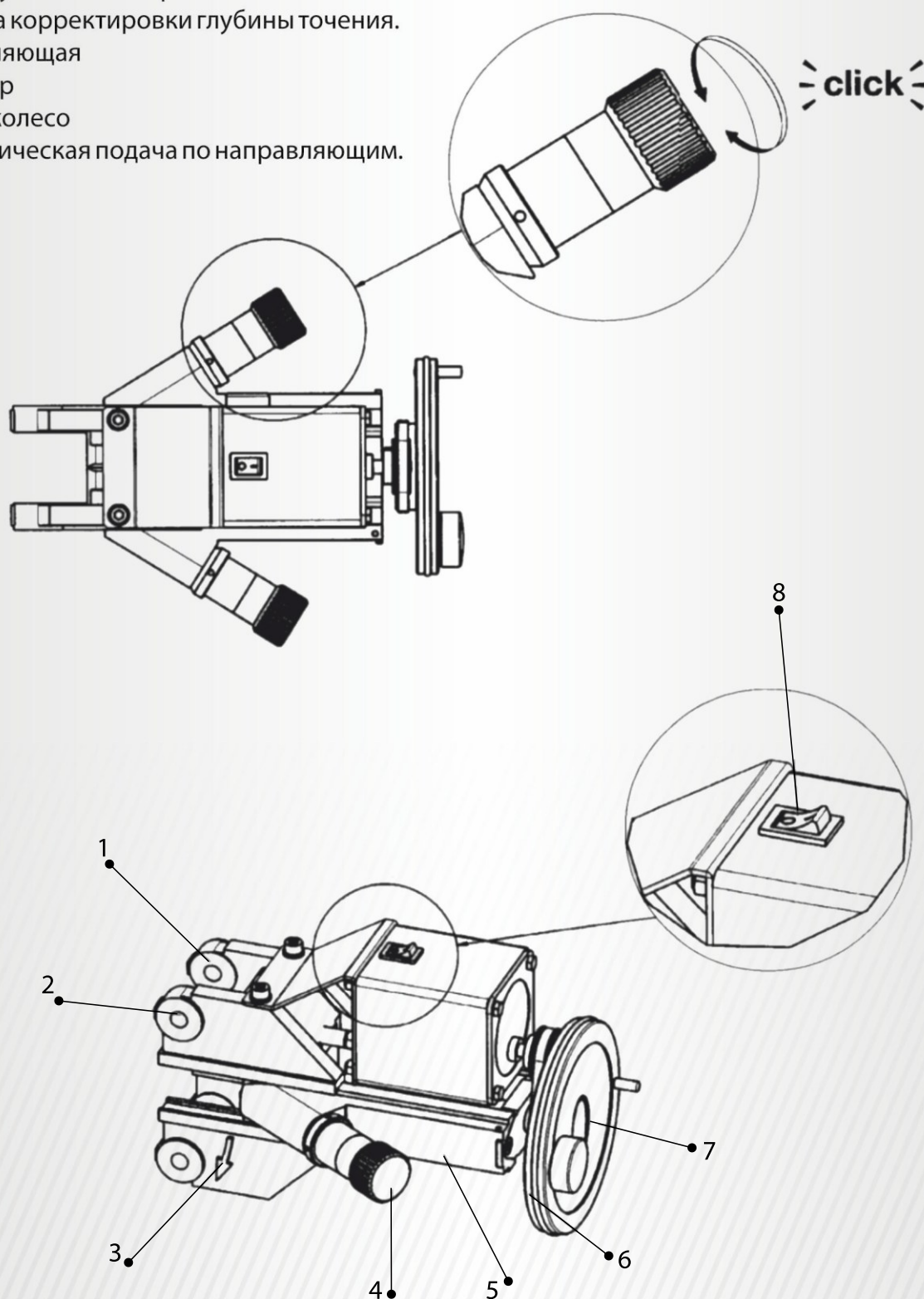


Рисунок 5

В случае экстренной ситуации, отключите станок, нажав на 6 - Выключатель (аварийный). Экстренное отключение снимается путем вращения гофрированного кольца под кнопкой по часовой стрелке. В рабочем режиме установка может быть отключена, поворотом переключателя электродвигателя в положение 0.

Устройство и организация управления блока проточки

1. Монтажное отверстие с резьбой.
2. Монтажное отверстие без резьбы.
3. Стрелка указатель направления.
4. Рукоятка корректировки глубины точения.
5. Направляющая
6. Фиксатор
7. Ручное колесо
8. Автоматическая подача по направляющим.



Порядок проточки диска на автомобиле

1. Включите нейтральную передачу.
2. Поднимите машину на рабочую высоту (рис.6).
3. Проверьте люфт ступицы с обеих сторон (рис.6)
4. При необходимости, отрегулируйте люфт ступицы, как это предписывает инструкция по обслуживанию данного автомобиля.
5. Сразу же после снятия колеса зафиксируйте тормозной диск с помощью переходника. Используйте специальное устройство для нажатия на педаль тормоза, чтобы заблокировать тормозной диск. Помните, не все тормозные диски крепятся к переходнику с помощью болтов или гайки.
6. Снимите колесо с противоположной стороны и также закрепите тормозной диск с помощью двух колесных гаек или болтов и конических колец. (рис. 9)
7. Проверьте толщину тормозного диска, чтобы убедиться, что она не меньше допустимой, и не станет меньше допустимой после проточки.
8. Сверьтесь с руководством по ремонту автомобиля, для уточнения минимально разрешенной толщины тормозного диска.
9. Если толщина диска позволяет произвести проточку, определите максимально возможную глубину проточки.
10. Закрепите приводной адаптер на одном из тормозных дисков с помощью гаек или болтов (рис. 9).
11. V образный приводной адаптер должен точно сесть на край переходника.
12. Затяните гайки или болты точно с усилием в 50 Нм.
13. Снимите тормозной суппорт целиком и закрепите его с помощью S-образного крюка.
14. Убедитесь, что суппорт и прочие детали не касаются приводов и вращающихся частей.
15. Удалите грязь и ржавчину с поверхностей крепления тормозного суппорта.
16. Наденьте резиновый ремень на внешний край тормозного диска для минимизации шума вибрации.
17. Подсоедините кабель к CL-802 и к источнику питания.
18. Соедините кабелем блок проточки CL-801 с приводом CL-802.
19. Сдвиньте направляющие и держатели резцов назад максимально.



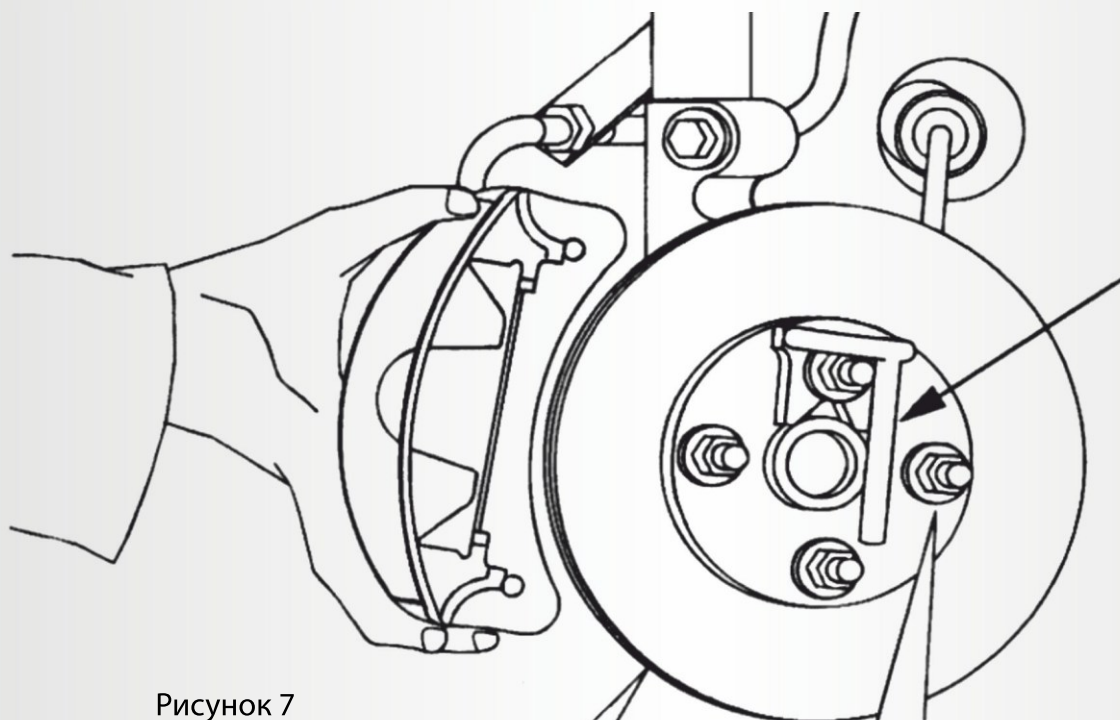


Рисунок 7

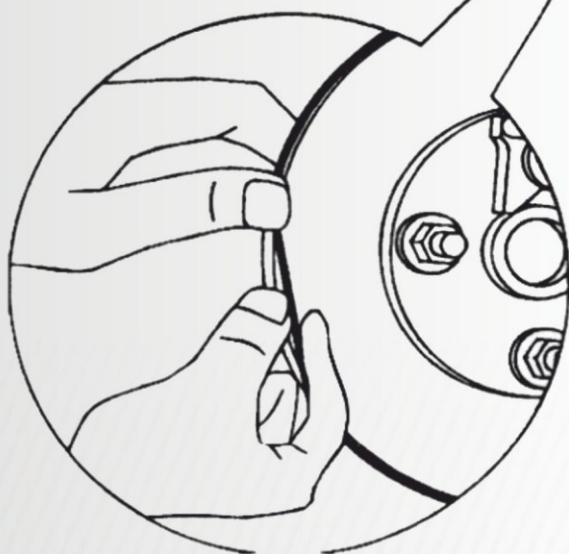


Рисунок 8

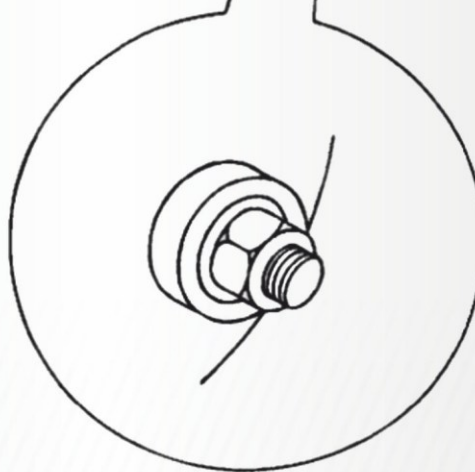
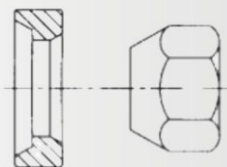


Рисунок 9



Установка адаптера USM

1. См. рис 10 и 11, на них показаны отверстия для крепления суппорта.
2. Используйте красный крепежный адаптер, если отверстия для крепления суппорта не имеют резьбы (см. рис.12).
3. Используйте синий крепежный адаптер, если отверстия для крепления суппорта имеют резьбу (см. рис.13).
4. Не используйте пневмоинструмент во время установки/снятия адаптеров.

Установка красного крепежного адаптера

1. Зафиксируйте крепежный адаптер с помощью болтов М10, поставляемых в комплекте, через отверстия для крепления тормозного суппорта.
 - a. Изгиб должен оказаться прямо напротив привода (см. рис.12).
 - b. Убедитесь, что длина болтов подобрана верно. Болты не должны касаться тормозного диска.
 - c. При необходимости используйте шайбы, чтобы достичь необходимой длины болта.
 - d. Убедитесь что болты направляющей под шестигранный ключ не затянуты.
2. После позиционирования направляющей прямо по центру переходника, затяните болты М10 крепежного адаптера (см. рис.15).

Установка синего крепежного адаптера

1. Измерьте диаметр оригинального болта тормозного суппорта.
2. Определите какие вставки для крепежного адаптера использовать в зависимости от диаметра (см. рис.14): М8 – используйте вставки $\varnothing 8,5$ в кронштейн крепежного адаптера. М9-М10 – используйте вставки $\varnothing 10,5$ в кронштейн крепежного адаптера. М12-М14 – не используйте вставки
3. Зафиксируйте крепежный адаптер с помощью оригинальных болтов тормозного суппорта, через резьбовые отверстия для крепления тормозного суппорта (см. рис.13).
 - a. Изгиб должен оказаться прямо напротив привода (см. рис.12).
 - b. Убедитесь, что длина болтов подобрана верно. Болты не должны касаться тормозного диска.
 - c. При необходимости используйте проставки, чтобы достичь необходимой длины болта. d. Убедитесь что болты направляющей под шестигранный ключ не затянуты.
4. После позиционирования направляющей прямо по центру переходника, затяните болты М10 крепежного адаптера (см. рис.15).

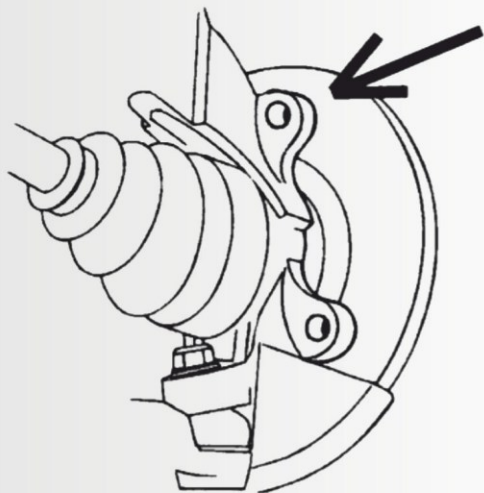


Рисунок 10

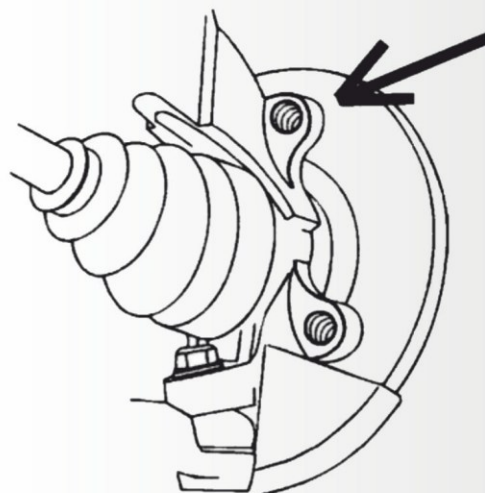


Рисунок 11

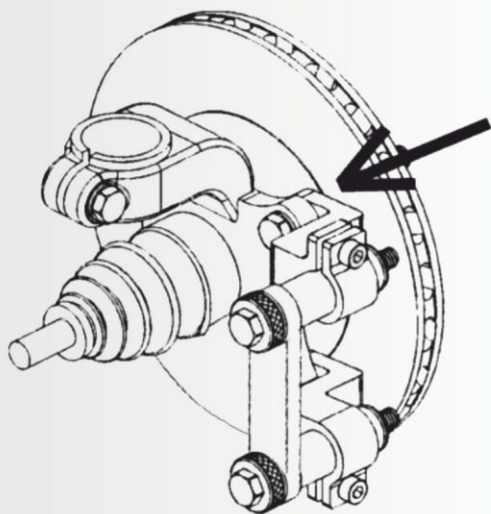


Рисунок 12

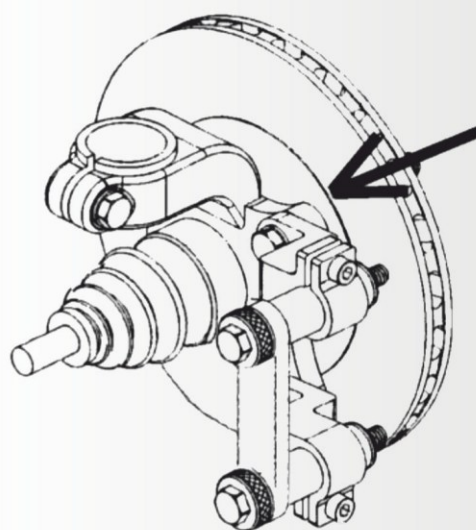


Рисунок 13

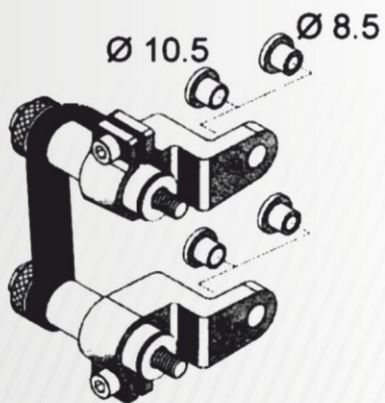


Рисунок 14

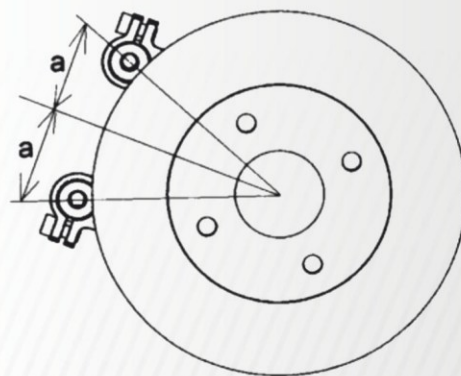


Рисунок 15

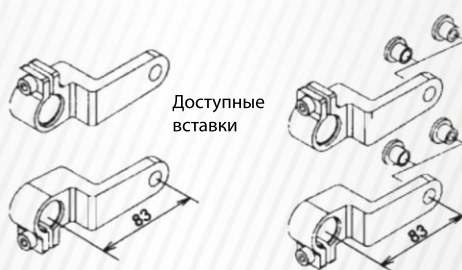


Рисунок 16

Соединение адаптера с приводом

1. Установите блок проточки CL-801 в требуемое положение (рис.17-18).
2. При необходимости переверните блок проточки на 180° в вертикальной плоскости (рис.19).
3. Установите блок проточки CL-801 на направляющие.
4. Отцентрируйте блок проточки CL-801 относительно тормозного диска согласно (рис. 20, 21).
5. Убедитесь, что блок проточки CL-801 не касается тормозного диска.
6. Затяните один из шестигранных болтов с помощью Т-образного шестигранного ключа. Теперь направляющая зафиксирована на крепежном кронштейне.
7. Затяните все болты с указанным ниже усилием.
 - a. Крепежные болты М10 на креплении тормозного суппорта, момент затяжки 50Нм (Красный монтажный адаптер).
 - b. Оригинальные болты тормозного суппорта (если они равны или больше М10) - момент затяжки 50Нм. Болты тормозного суппорта М8 - момент затяжки 25Нм. Болты тормозного суппорта М9 - момент затяжки 30Нм. (Синий монтажный адаптер).
 - c. Фиксаторы - момент затяжки 50Нм.
 - d. Шестигранные болты крепежного адаптера - момент затяжки 25Нм.
8. Проверьте, не мешает ли что-либо вращению тормозного диска.

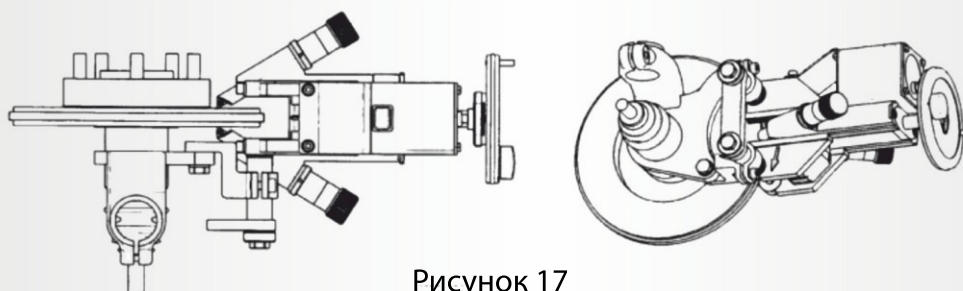


Рисунок 17

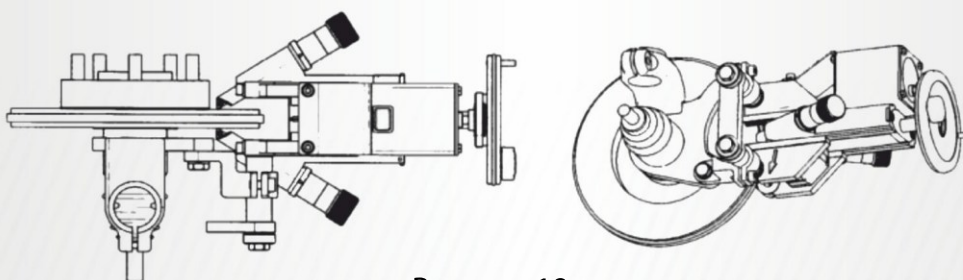


Рисунок 18

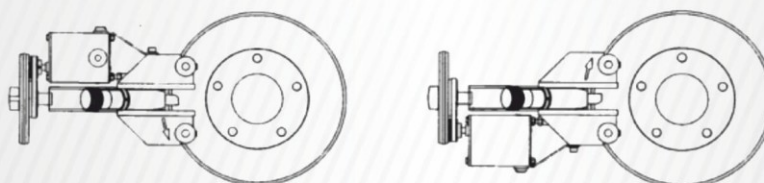
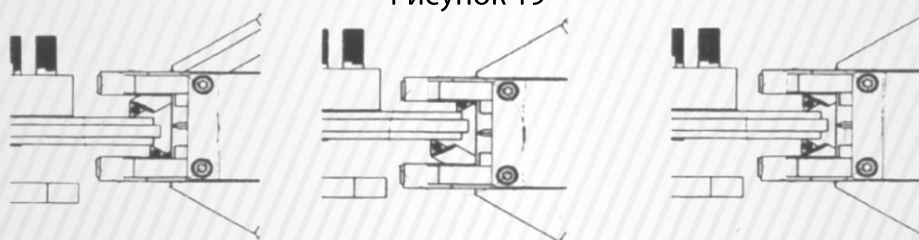


Рисунок 19



неправильно

Рисунок 20

правильно

Рисунок 21

Соединение блока проточки CL-801 с универсальными кронштейнами

1. Установите CL-801 в требуемое положение (рис.22 и 23).
 - а. Расстояние между внешней кромкой тормозного диска и блоком проточки CL-801 должно быть максимально достаточным для установки резинового успокоителя.
 - б. Расстояние между внешней кромкой тормозного диска и блоком проточки CL-801 должно быть как можно меньшим.
2. При необходимости разверните блок проточки CL-801 на 180 градусов, таким образом, что приводной блок окажется снизу (рис.24).
3. Установите блок проточки CL-801 по центру тормозного диска.
4. При необходимости подложите шайбу между универсальным кронштейном и отверстием для крепления тормозного суппорта (рис.26), чтобы блок проточки был установлен согласно (рис. 25, 26).
5. Проверьте, что блок проточки CL-801 не задевает тормозной диск.
6. Закрепите болты со следующим усилием
 - а. Крепежные болты M10, момент затяжки 50Нм.
 - б. Оригинальные болты тормозного суппорта (если они равны или больше M10) - момент затяжки 50Нм. Болты тормозного суппорта M8 - момент затяжки 25Нм. Болты тормозного суппорта M9 - момент затяжки 30Нм.
7. Проверьте, не мешает ли что-нибудь вращению тормозного диска.
8. Убедитесь, что длина болтов подобрана правильно. Болты не должны касаться тормозного диска.
При необходимости используйте проставки, чтобы подобрать необходимую длину болтов.

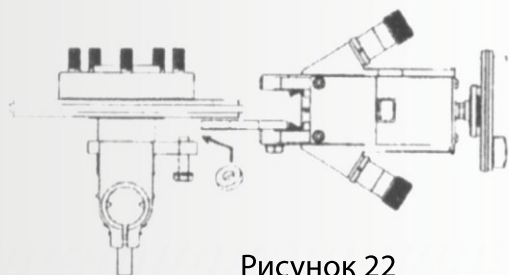


Рисунок 22

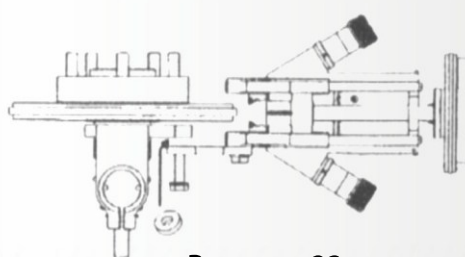


Рисунок 23

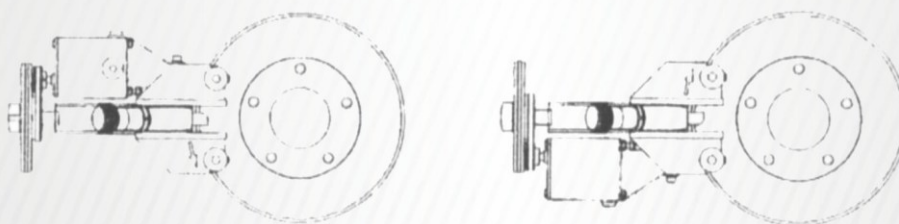
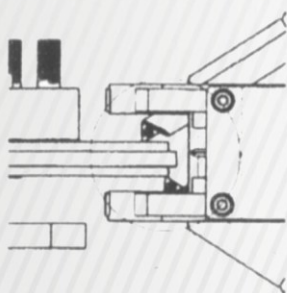
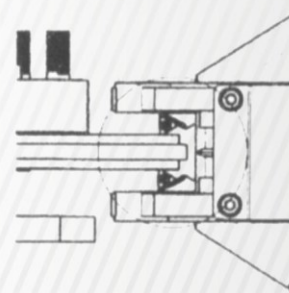
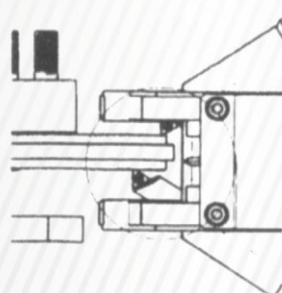


Рисунок 24



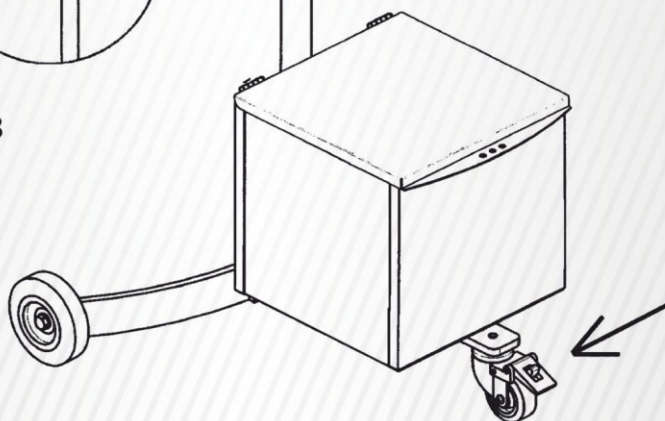
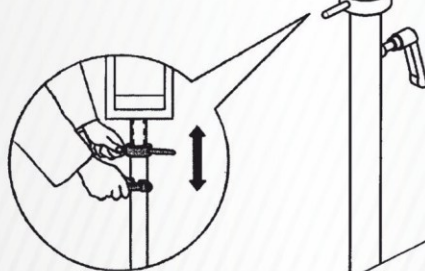
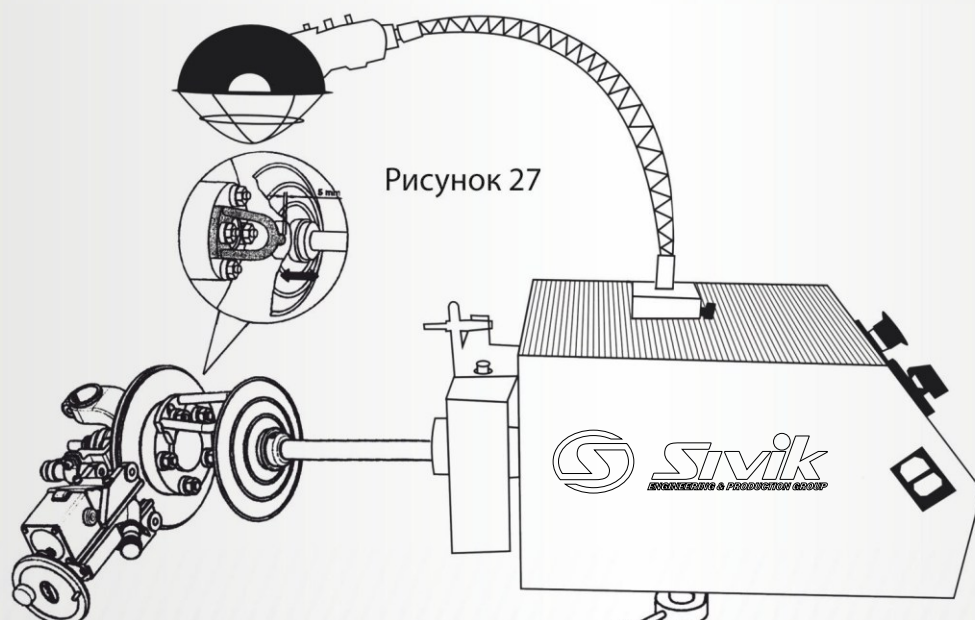
неправильно
Рисунок 25



правильно
Рисунок 26

Установка CL-802

1. Поверните приводной адаптер в горизонтальное положение.
2. Установите блок привода CL-802 на одной линии с переходником.
3. Ослабьте фиксирующую ручку на пол оборота (рис.28).
4. Отрегулируйте высоту блока привода CL-802 при помощи регулятора высоты.
5. Пододвиньте приводную скобу к приводному адаптеру, оставив зазор 5 мм (рис.27).
Приводная скоба должна располагаться точно в центре переходника.
6. Заблокируйте поворотное колесо станка.
7. Проверьте, не мешает ли что-нибудь вращению тормозного диска.
8. Помните, что тормозной диск и привод с другой стороны машины могут также начать вращение, когда будет запущен станок.



Выполнение работ

1. Определите правильное направление вращения блока привода CL-802 согласно стрелке указанной на блоке проточки CL-801.
2. Для полноприводных машин выберите позицию 1 переключателя электродвигателя.
3. Для моноприводных машин выберите позиции 2 переключателя электродвигателя.
4. Оставьте фиксирующую ручку отпущенной на пол оборота, для уменьшения вибрации станка.
5. Проведите финальную регулировку высоты, для уменьшения вибрации (рис.28).
6. Если на поверхности диска присутствуют большие неровности, сначала снимите их, не превышая максимальную глубину снимаемой поверхности 0,2 мм.
7. Установите резцы по центру поверхности тормозного диска.
8. Аккуратно поверните ручки наконечников резцов по часовой стрелке, пока не появится легкий шум касания резцов поверхности диска.
9. Регулятор резца может иметь 16 положений, если установлен положительный угол резца.
10. Регулятор резца может иметь 4 положения, если установлен прямой угол резца.
11. Один щелчок равен 0,05 мм (рис.33)
12. С помощью регулятора установите необходимое значение (минимальное 0,05мм, максимальное 0,8мм).
13. Запустите автоподачу, заблокировав регулятор и, нажав выключатель (см. рис.35-36).
14. После проточки, остановите автоподачу, нажав повторно кнопку на блоке CL-801.
15. Затем выключите блок привода CL-802.
16. Проверьте, полностью ли проточены внутренняя и наружная поверхности тормозного диска.
17. При необходимости, повторите процедуру проточки.
18. Убедитесь, что толщина тормозного диска достаточна, и не меньше минимального значения, после которого он должен быть заменен. Используйте руководство по ремонту обслуживаемого автомобиля.

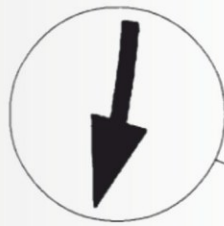


Рисунок 30

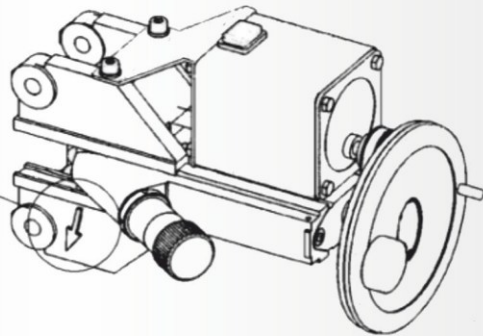


Рисунок 31

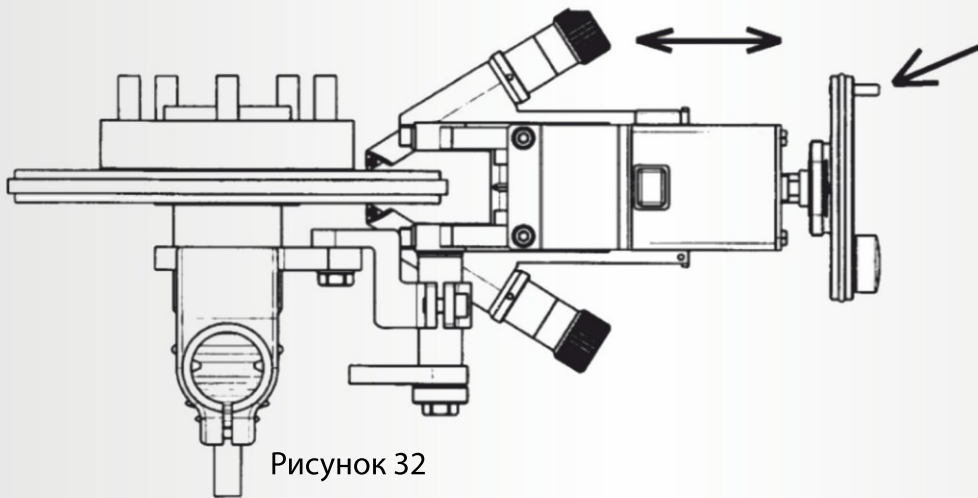


Рисунок 32

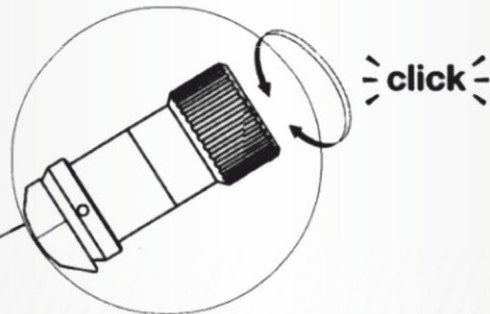


Рисунок 33

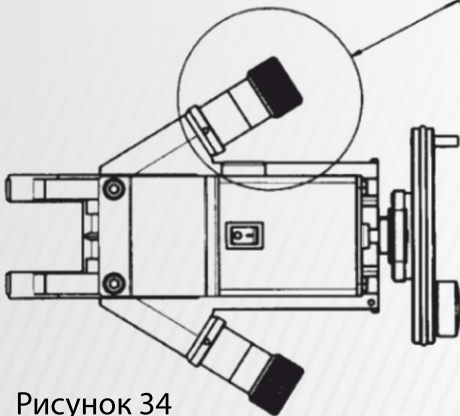


Рисунок 34

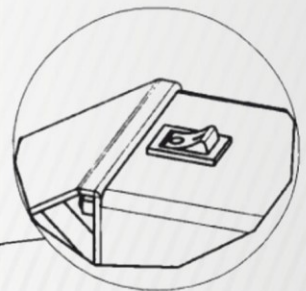


Рисунок 35

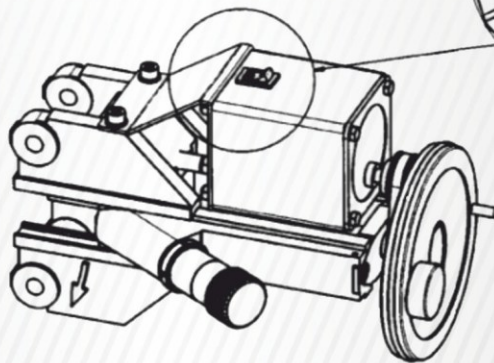


Рисунок 36

Завершение операций

1. Вращайте регуляторы резцов против часовой стрелки, пока резцы не займут крайнее положение.
2. Сдвиньте направляющие в самое крайнее положение.
3. Отсоедините провода.
4. Снимите блок проточки CL-801.
5. Снимите крепежный адаптер, открутив болты в обратном порядке.
6. Удалите резиновый успокоитель из тормозного диска (рис.38).
7. Снимите приводной адаптер со ступицы.
8. Помните, что тормозной диск должен оставаться закрепленным на ступице минимум двумя болтами или гайками.
9. Повторите полную процедуру проточки тормозного диска для другой стороны.
10. Последовательно протачивайте тормозные диски одной оси одновременно, во избежание изменения баланса торможения.
11. Проведите очистку поверхности тормозного диска и окружающих деталей. Убедитесь, что на элементах АБС отсутствует металлическая стружка.
12. Установите тормозные колодки и тормозные суппорты, согласно инструкциям по обслуживанию.
13. В некоторых случаях необходимо менять болты крепления суппортов.
14. Помните о необходимых моментах затяжки болтов тормозных суппортов.
15. Несколько раз покачайте педалью тормоза, чтобы надежно посадить тормозные колодки и закрепить диск на ступице.
16. Установите приспособление для зажима педали тормоза, чтобы заблокировать диск (рис.39).
17. Открутите колесные гайки/болты и конические кольца.
18. Установите колеса согласно инструкциям производителя.
19. Соблюдайте рекомендованный момент затяжки для колес автомобиля.
20. Проверьте уровень тормозной жидкости.

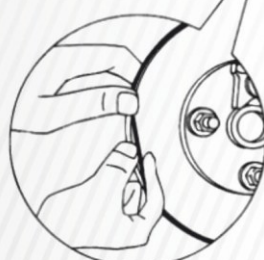
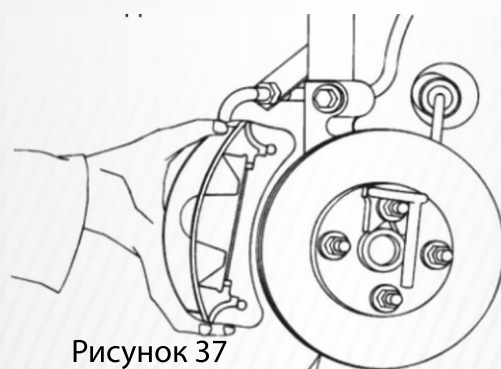


Рисунок 39

Обслуживание установки

Перед проведением работ по обслуживанию станка, прочитайте требования по безопасности, представленные в данном руководстве по эксплуатации.

1. Убедитесь, что резцы достаточно острые и не повреждены (перед каждым использованием). Поворачивайте и заменяйте резцы периодически (как минимум после 10 сеансов использования). Тщательно очищайте установочную поверхность резцов кисточкой, при их каждом переводе или замене.

2. Проводите очистку направляющих (после 10 сеансов использования).

Кистью очистите направляющие, затем нанесите небольшое количество масла.

3. Очистка держателя резца (после 50 сеансов использования).

Вращайте ручку регулятора против часовой стрелки, до тех пор, пока держатель резца не будет полностью извлечен из направляющей. Очистите держатель резца, и нанесите небольшое количество смазки.

4. Каждую неделю проверяйте кабели и соединения на наличие повреждений, при необходимости немедленно замените.

5. Регулировка зубчатого ремня (раз в 2 года). При направляющих, отведенных в самое крайнее положение, вращением гайки отрегулируйте натяжение ремня

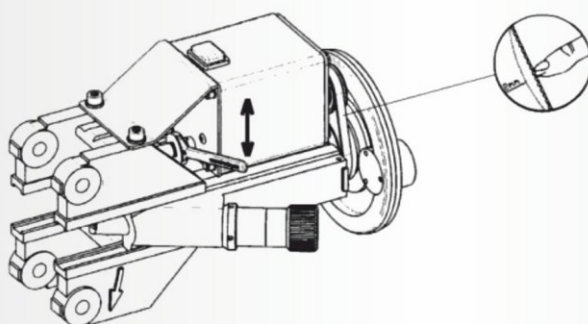


Рисунок 40



Рисунок 41

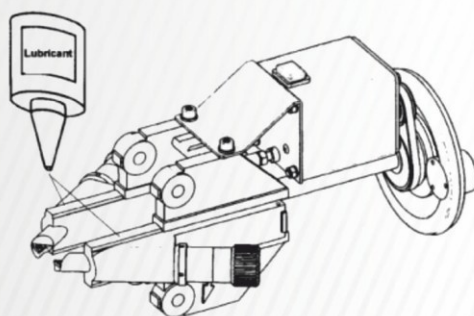


Рисунок 42

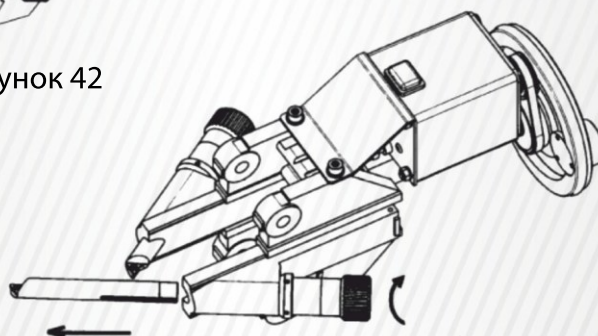


Рисунок 43

Устранение неисправностей

Проблема	Возможная причина	Решение
Шероховатая поверхность тормозного диска после проточки.	Вибрации	Проверьте резиновое кольцо – успокоитель.
Поверхность тормозного диска после проточки имеет узор в виде «елочки».	Люфт подшипника колеса. Слишком большая глубина проточки. Неверно установлены адаптеры. Адаптер слабо закреплен. Неправильное направление вращения. Ослаблена зажимная гайка.	Отрегулируйте / замените. Не более 0,2 мм. Переверните или замените. Закрепите. Сверьтесь с направлением вращения указанным стрелкой на корпусе CL-801 Закрепите.
Нестабильность приводной установки.	Не выровнена с приводным адаптером. Приводной адаптер не центрирован.	Отрегулируйте. Отсоедините и центрируйте.

Полезные советы

При установке CL-801 проверьте, что крепление тормозного суппорта и универсального кронштейна симметричны. Колесные гайки/болты всегда должны быть затянуты с одинаковым моментом. Временами переворачивайте или заменяйте держатели резцов. Перед проточкой, проверьте, что держатели резцов позволят обработать всю поверхность диска целиком.

ВНИМАНИЕ!!!

Максимальная глубина проточки тормозного диска за один проход - 0,2 мм.

Гарантия изготовителя

Гарантируется нормальная работа данного оборудования при соблюдении правил эксплуатации, транспортирования и хранения.

Срок гарантии 12 месяцев со дня продажи станда, но не более 18 месяцев со дня отгрузки изготовителем.

Претензии по работе данного оборудования рассматриваются сервисным центром ООО НПО «Компания Сивик» при наличии «Руководства по эксплуатации», печати продавца, а так же при наличии полной комплектации изделия. В случае утери «Руководства по эксплуатации», гарантийный ремонт вышедшего из строя оборудования не производится, и претензии не принимаются.

Предприятием ведется постоянная работа по повышению качества и надежности выпускаемых изделий. В связи с этим, предприятие оставляет за собой право в процессе производства вносить изменения в конструкцию и технологическую характеристику изделия, не ухудшающие качества изделия.

Предприятие производитель не несет ответственности за поломки, вызванные неправильной эксплуатацией станда.

Сведения о рекламациях

В случае неисправной работы данного оборудования, поломки, износа какой-либо детали или сборочной единицы ранее указанного гарантийного срока, заказчик должен предъявить акт рекламации и прекратить эксплуатацию данного оборудования.

Акт должен быть составлен в пятидневный срок с момента обнаружения дефекта при участии лиц, возглавляющих предприятие.

В акте должны быть указаны:

- модель оборудования;
- заводской номер;
- год выпуска;
- вид дефекта;
- время и место появления дефекта, обстоятельства и предполагаемые причины.

В случае вызова представителя сервисного центра ООО НПО «Компания Сивик», Заказчик обязан предъявить данное оборудование в смонтированном и укомплектованном виде.

При несоблюдении указанного порядка сервисный центр ООО НПО «Компания Сивик» претензии не принимает.

Срок рассмотрения претензий – 10 дней с момента получения акта рекламации.

Акт рекламации должен быть направлен не позднее двадцати дней с момента его составления региональному представителю или по адресу:

644076, г. Омск, Проспект Космический, 109 А

ООО НПО «Компания СИВИК»

т. (3812) 58 56 76

E-mail: dsa@sivik.ru; sivik@sivik.ru

www.sivik.ru

644076, г. Омск, Проспект Космический, 109 А
ООО НПО «Компания СИВИК»
т. (3812) 58 56 76
E-mail: dsa@sivik.ru; sivik@sivik.ru
www.sivik.ru