



# СПИСОК ЗАПАСНЫХ ЧАСТЕЙ

## Шиномонтажный станок для грузового транспорта 1580

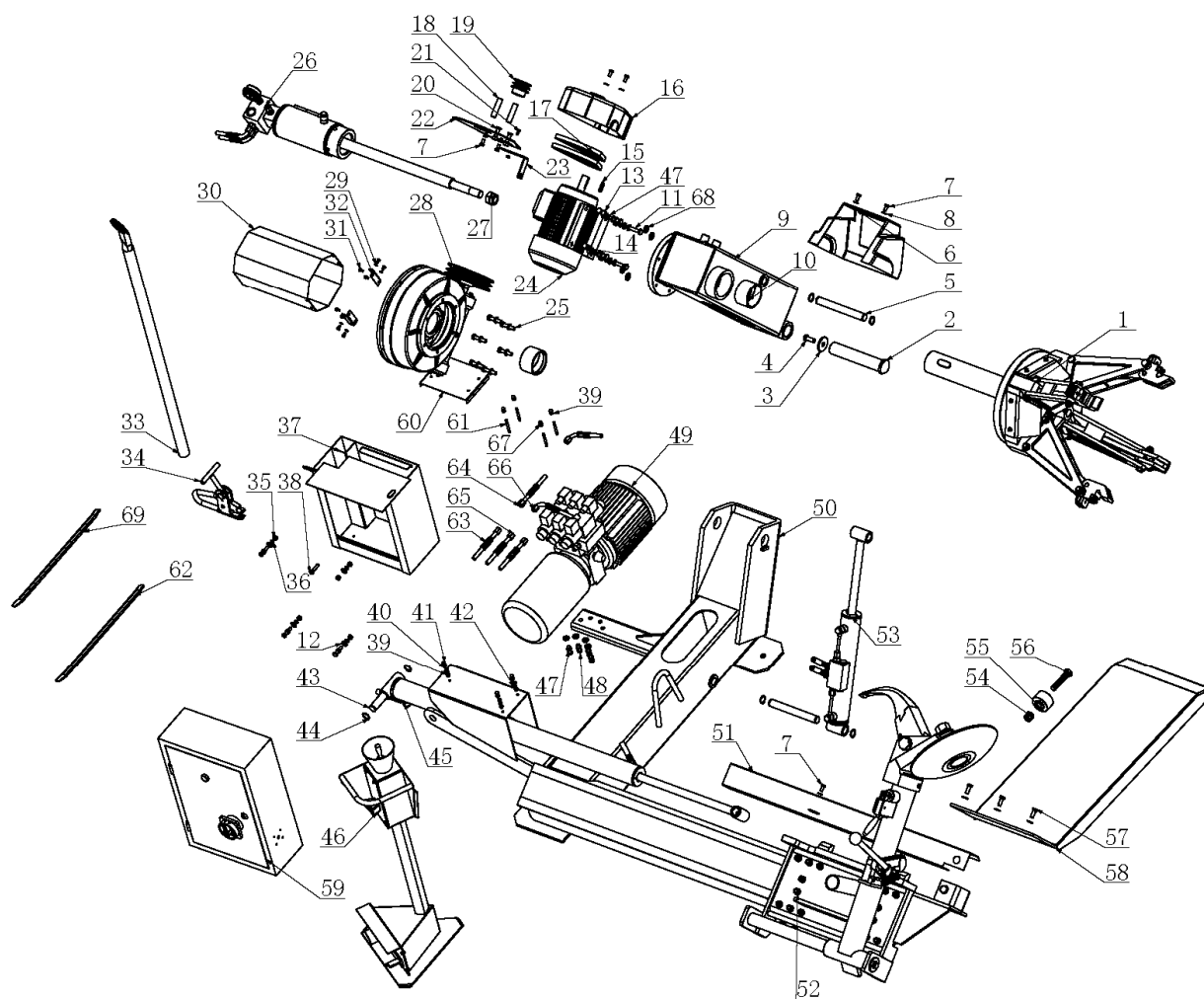
Конфиденциально

1

3/20

\* Данные позиции имеют несоответствующее название, не имеют оригинального или старого артикула, или имеют артикул, которого не было в оригинальной документации.

\*\* Данные позиции подверглись изменениям со стороны поставщика.





# СПИСОК ЗАПАСНЫХ ЧАСТЕЙ

## Шиномонтажный станок для грузового транспорта 1580

Конфиденциально

2

3/20

No	Old Part No	New Part No +	Description	Описание	Кол-во, шт.
1	LC588.04.00	6001011	Main Shaft	Зажим колеса в сборе	1
2	LC588.02.04	6000950	Vertical Movable Arm Support Shaft	Палец подъемной консоли	1
3	LC588.03.10	6001001	Circular Guiderail Washer	Шайба опорная	1
4	Bolt M12X30-N	5006041	Bolt M12X30-N	Болт М12х30-N	1
5	LC588.02.06B	6000951	Vertical Movable Arm Link Shaft	Вал подъемной консоли соединительный	2
6	LC588.02.05	6001149	Vertical Movable Arm Back Cover	Кожух консоли задний	1
7	GB5781 M8X16	5000051	Bolt M8X16	Болт М8х16	7
8	GB97-8	5000055	Washer 8	Шайба 8	5
9	LC588.02.01.00A	6000932	Welding Vertical Movable Arm	Редуктор подъемной консоли	1
10	LC588.02.02	6000948	Bearing Bushing	Втулка подшипника	2
11	GB5781 M10X40	5000089	Bolt M10X40	Болт М10х40	4
12	GB97.1-10	5004041	Washer 10	Шайба 10	25
13	GB41-M10	5010004	Nut M10	Гайка М10	8
14	GB5781-M10X50	5010029	Bolt M10X50	Болт М10х50	2
15	KEYS CSK 8X32	5000053	Plain Key 8X32	Шпонка 8х32	1
16	LC588.05.03	6001150	Belt Pulley Hood	Кожух шкива	1
17	Belt V A710	5000062	Triangle Belt A710	Ремень клиновой	2
18	LC588.05.05	6001058	Connecting Pin	Штифт соединительный	2
19	LC588.05.04	6001056	Small Belt Pulley	Шкив малый	1
20	Screws M10X30-25	5000067	Screws M10X30-25	Винт М10х30-25	2
21	M6X14-14-N	5000054	Type M6X14	Винт М6х14	1
22	LC588.05.02	6001053	Motor Belt Pulley Cover Plate	Крышка кожуха шкива	1
23	LC588.05.01A1	6001051	Support Bracket	Держатель	1
24	Motor Y-90L-4	5500006	Motor 380V 1.8kW IP54	Двигатель 380В 1.8 кВт IP54	1
25	GB5782 M10X45	5000056	Bolt M10X45	Болт М10х45	6
26	LC588.12.03.00	6001154	Main Shaft Oil Tank	Емкость с гидравлической жидкостью	1



# СПИСОК ЗАПАСНЫХ ЧАСТЕЙ

## Шиномонтажный станок для грузового транспорта 1580

Конфиденциально

3

3/20

27	GB889.1 M24	5000049	Nut M24-N	Гайка M24-N	1
28	LC588.04.00W	6001200	Worm Box Assembly	Червячная передача в сборе	1
29	GB97.1-5	5004013	Washer 5	Шайба 5	4
30	LC588.04.24.00	6001045	Welding Main Shaft Oil Tank Hook	Корпус емкости для гидравлической жидкости	1
31	M6X10-10-N	5000048	Type M6X10	Винт M6x10	8
32	LC588.04.23	6001044	Support angle iron	Уголок опорный	2
33	LC588.00.01A	5500039	Tool Box Cover	Лопатка монтажная большая*	1
34	-	6001157	Welding Main Shaft Oil Tank Hook	Зажим-тиски	1
35	GB41 M8	5002060	Nut M8	Гайка M8	8
36	GB93-8	5004046	Washer 8	Шайба 8	6
37	LC588.11.00	6001087	Washer Standard Spring	Ящик для инструмента	1
38	GB5781	5000061	Bolt M8X35	Болт M8x35	4
39	GB41-M6	5004008	Nut M6	Гайка M6	8
40	GB97.1-6	5010043	Washer 6	Шайба 6	6
41	BOLT_HNBFTC M6X16-N	5000057	Bolt M6X16-N	Болт M6x16-N	3
42	GB93-6	5010058	Washer 6	Шайба 6	3
43	LC588.07.01	6001066	Washer Standard Spring	Палец длинный	1
44	GB894.2-24	5010109	Circlip 24	Шайба стопорная 24	6
45	LC588.12.02.00	6001109	Shaft Retaining Washer Assembly	Гидроцилиндр перемещения инструментальной консоли в сборе	1
46	LC588.10.00 X	6001084	Control Platform	Пульт управления в сборе	1
47	GB93-10	5010006	Washer 10	Шайба 10	8
48	GB6190 M10X25-25	5004009	Type 21 M10X25-25	Винт M10X25-25-N	4
49	hydraulic power unit	6001156	Cylinder Head-Hex	Гидравлический агрегат в сборе	1
50	LC588.01.00	6000904	Body Welding	Станина подъемной консоли	1



# СПИСОК ЗАПАСНЫХ ЧАСТЕЙ

## Шиномонтажный станок для грузового транспорта 1580

Конфиденциально

4

3/20

51	LC588.03.09.00	6001006	Welding Machine Body	Корпус станка	1
52	LC588.03.00	6000952	Trailer Assembly	Тележка инструментальной консоли в сборе	1
53	LC588.12.01.00	6001098	Trailer Assembly Drawing	Гидроцилиндр подъемный в сборе	1
54	GB6182	5004222	Nut M16-N	Гайка M16-N	2
55	LC588.06.05	6001064	Screw-Hex	Винт с 6-гр. головкой	2
56	BOLT_HNBFTC M16X80-N	5000059	Bolt M16X80	Болт M16x80	2
57	GB5781 M10X25	5004020	Bolt M10X25	Болт M10x25	3
58	LC588.06.00A	6001059	Trailer Welding	Площадка опорная	1
59	LC588.09.00	6001071	Electrical Cabinet	Шкаф электрический в сборе	1
60	LC588.08.02	6001070	Valve Cover	Кожух клапанной группы	1
61	LC588.08.01.00.00	6001069	Double Rod Screw	Шпилька резьбовая	4
62	Crow 24inch	5500038	24inch Crowbar	Лопатка монтажная 24"	1
63	LC588.12.13	5500040	Oil pipe L1800	Шланг L=1800	1
64	LC588.12.15A	5500060	Oil pipe L1850	Шланг L=1850	1
65	LC588.12.14	5500059	Oil pipe L1000	Шланг L=1000	2
66	LC588.12.16.B	5500061	Oil pipe L1200	Шланг L=1200	2
67	GB_SPECIAL_TYPE 18 M6-N	5000060	Acorn Nut M6-N	Гайка M6	4
68	WASHER SMWC 12	5010020	Washer 12	Шайба 12	4
69	-	5004094	Crowbar	Лопатка монтажная	1



# СПИСОК ЗАПАСНЫХ ЧАСТЕЙ

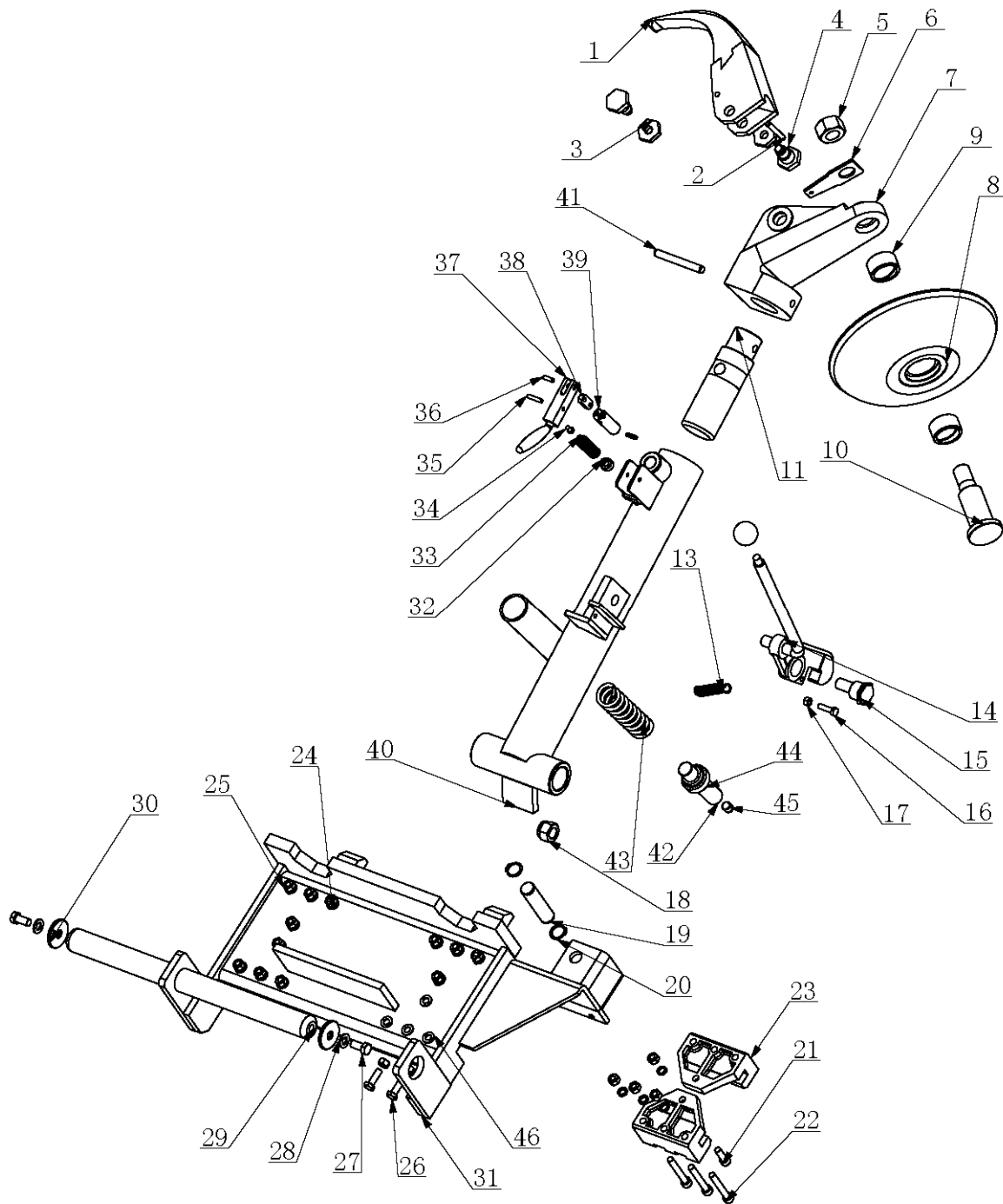
## Шиномонтажный станок для грузового транспорта 1580

Конфиденциально

5

3/20

LC588.03.00 / 6000952 Trailer Assembly





# СПИСОК ЗАПАСНЫХ ЧАСТЕЙ

## Шиномонтажный станок для грузового транспорта 1580

Конфиденциально

6

3/20

No	Old Part No	New Part No +	Description	Описание	Кол-во, шт.
1	LC588.03.07.01A	6000985	Sharp-Nuse Tool	Палец шиномонтажного инструмента	1
2	LC588.03.07.02	6000986	Pin	Штифт	1
3	LC588.03.07.04	6000988	Nut	Гайка	2
4	LC588.03.07.03A	6000987	Screw-fix	Винт фиксирующий	2
5	NUT SNC1 M27-N	5000027	Nuts M27	Гайка M27	1
6	LC588.03.07.08	6000991	Extension Spring Connect Plate	Пластина соединительная	1
7	LC588.03.07.09A	6000992	Double Tool Support	Держатель инструмента	1
8	LC588.03.07.10.00	6000993	Turntable	Диск отрыва кромки шины	1
9	LC588.03.07.10.03	6000976	Bearings	Подшипник	2
10	LC588.03.07.06	6000989	Core Shaft	Палец диска	1
11	LC588.03.07.07	6000990	Connect Shaft	Вал соединительный	1
12	-	5010005	Handball	Шарик рукоятки	1
13	LC588.03.05.01.03	6002067	Extension Sping	Пружина	1
14	LC588.03.05.01.00	TC-11-124000	Tiger Hook	Рукоятка	1
15	LC588.03.05.02	6000979	Eccentric Shaft	Вал эксцентриковый	1
16	GB5781 M8X30	5000030	Bolt M8X30	Болт M8x30	1
17	GB41 M8	5002060	Nut M8	Гайка M8	1
18	M20x1.5-N	5000026	Nut M20x1.5	Гайка M20x1.5	1
19	LC588.03.08	6000997	Short Pin Shaft	Палец короткий	1
20	GB894.2-24	5010109	Circlip 24	Кольцо стопорное 24	2
21	GB70-M10X30	5000033	Screw M10X30	Винт M10x30	4
22	GB70.1-M10X70-N	5000034	Screw M10X70	Винт M10x70	12
23	LC588.03.02	6000956	Guiderail Support	Салазки	4
24	GB93-10	5010006	Washer 10	Шайба 10	16
25	GB41-M10	5010004	Nut M10	Гайка M10	20
26	GB5781-M10X30	5000022	Bolt M10X30	Болт M10x30	4
27	BOLT M12X25-N	5000020	Bolt M12X25	Болт M12x25	2
28	GB97.1-12	5000021	Washer 12	Шайба 12	2
29	LC588.03.11A	6001002	Trailer Circular	Штанга	1



# СПИСОК ЗАПАСНЫХ ЧАСТЕЙ

## Шиномонтажный станок для грузового транспорта 1580

Конфиденциально

7

3/20

			Guiderail	направляющая	
30	LC588.03.10	6001001	Circular Guiderail Waher	Шайба опорная	2
31	LC588.03.01.00	6000945	Trailer Assembly Welding	Корпус тележки	1
32	LC588.03.04.04	6000974	Position Stud	Штифт	1
33	LC588.03.04.05	5000118	Press Spring	Пружина	1
34	SCREWS M6X10-10- N	5000023	Screw M6X10	Винт М6х10	1
35	GB879.2 6X30	5000025	Pin 6X30	Штифт 6х30	1
36	GB879.2 6X20	5000024	Pin 6X20	Штифт 6х20	2
37	LC588.03.04.01	6000970	Fix Lock presser	Фиксатор	1
38	LC588.03.04.02	6001180	Fix Lock presser	Тяга	1
39	LC588.03.04.03	6000973	Pin-fix	Штифт-фиксатор	1
40	LC588.03.03.00	6000957	Tool Support	Консоль	1
41	GB119.1 12X100	5000028	Pin 12X100	Штифт 12х100	1
42	LC588.03.06.02	6000947	Trailer Plane	Толкатель	1
43	LC588.03.06.04	6000984 (TC-10- 1300014)	Press Spring	Пружина	1
44	LC588.03.06.03	6000983	Nut Bushing	Гайка-втулка	1
45	LC588.03.06.01	6000981	Washer	Шайба	1
46	GB95-10	5004221	Washer 10	Шайба 10	16



# СПИСОК ЗАПАСНЫХ ЧАСТЕЙ

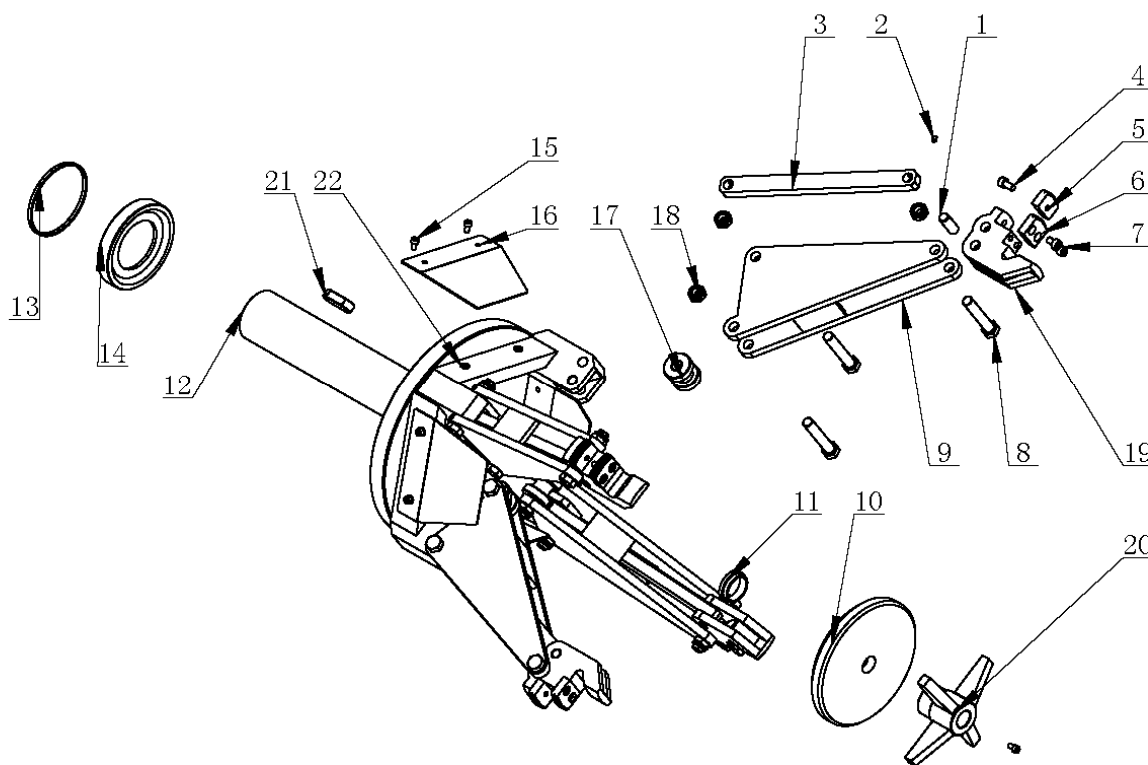
## Шиномонтажный станок для грузового транспорта 1580

Конфиденциально

8

3/20

### LC588.04.00 / 6001011 Main Shaft



No	Old Part No	New Part No +	Description	Описание	Кол-во, шт.
1	LC588.04.05	<a href="#">6001023</a>	Pin Shaft	Штифт	8
2	SCREWS M6X8-N	<a href="#">5000001</a>	Screw M6X8	Винт М6х8	8
3	LC588.04.06A	<a href="#">6001024</a>	Pulling Plate	Толкатель	4
4	GB70.1 M8X16	<a href="#">5000002</a>	Screw M8X16	Винт М8х16	4
5	LC588.04.07.01	<a href="#">6001025</a>	Gripping Claw A	Кулачок зажимной А	4
6	LC588.04.07.02	<a href="#">6001026</a>	Gripping Claw B	Кулачок зажимной В	4
7	GB70.1 M8X12-N	<a href="#">5000003</a>	Screw M8X12	Винт М8х12	8
8	BOLT M14X80-N	<a href="#">5000004</a>	Bolt M14X80	Болт М14х80	12
9	LC588.04.02.00	<a href="#">6001018</a>	Clamp Support	Опора зажима	4
10	LC588.04.04	<a href="#">6001022</a>	Pad	Диск опорный	1
11	LC588.04.10	<a href="#">6001030</a>	Protection Bushing	Втулка защитная	1





# СПИСОК ЗАПАСНЫХ ЧАСТЕЙ

## Шиномонтажный станок для грузового транспорта 1580

Конфиденциально

9

3/20

12	LC588.04.01.00	6001012	Spindle	Шпиндель	1
13	Felt d110Xd105X5	5500001	Felt D110Xd105X5	Войлок Ø110xØ105x5	1
14	LC588.04.11	6001031	External Furreul of Main Shaft	Втулка вала	1
15	GB70.1 M6X10	5004220	Screw M6X10-N	Винт М6х10-N	9
16	LC588.04.25	6001048	Guide Platre	Пластина направляющая	4
17	LC588.04.08	6001028	Roller	Ролик	4
18	ISO 10511-M14-N	5000006	Nut M14	Гайка М14	12
19	LC588.04.07B	6001027	Gripping Claw	Коготь	4
20	LC588.04.03.00	6001021	Support Bracket	Фиксатор диска	1
21	KEYS CSK 20X56	5000008	Key 20X56	Шпонка 20х56	1
22	GB95-6	5000007	Washer 6	Шайба 6	9



# СПИСОК ЗАПАСНЫХ ЧАСТЕЙ

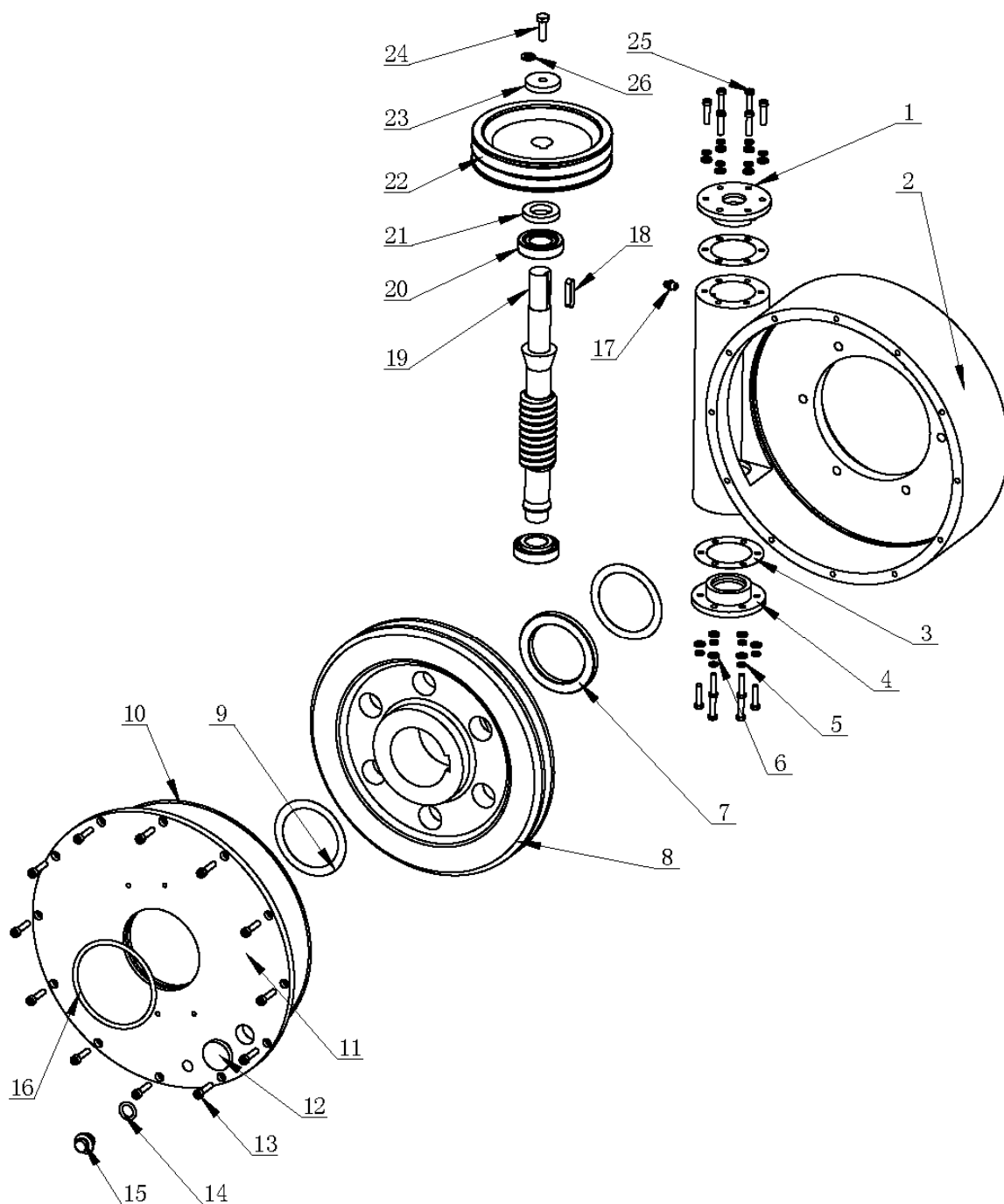
## Шиномонтажный станок для грузового транспорта 1580

Конфиденциально

10

3/20

### LC588.04.00.02.00 / 6001200 Worm Box Assembly





# СПИСОК ЗАПАСНЫХ ЧАСТЕЙ

## Шиномонтажный станок для грузового транспорта 1580

Конфиденциально

11

3/20

No	Old Part No	New Part No +	Description	Описание	Кол-во, шт.
1	LC588.04.20	6001041	Worm Box Front Termination	Фланец верхний червяка	1
2	LC588.04.15.01H	6001037	Worm Box	Корпус червячного редуктора	1
3	LC588.04.19.07A	6001148	Paper Washer	Шайба	2
4	LC588.04.17	6001039	Worm Box Back Termination	Фланец нижний червяка	1
5	GB93-6	5010058	Washer 6	Шайба 6	12
6	GB95-6	5000007	Washer 6	Шайба 6	12
7	LC588.04.13A	6001033	Main Shaft Adjusting Washer	Шайба главного вала регулирующая	1
8	LC588.04.14B	6001034	Worm	Колесо червячное	1
9	LC588.04.12A	6001032	Washer	Шайба регулирующая	2
10	GB3452.1 300*2.65	5000009	O-ring 300X2.65	Кольцо O-обр. 300x2.65	1
11	LC588.04.16	6001038	Cover of Worm Box	Крышка червячного редуктора	1
12	M27X1.5	5500002	Oil Display M27X1.5	Заглушка отверстия-уровнемера M27x1.5	1
13	GB70.1-M6X25	5006006	Screw M6X25	Гайка M6x25	12
14	GB3452.1 15*3.55	5000011	O-ring 15X3.55	Кольцо O-обр. 15x3.55	1
15	LC588.07.02	6001155	Bolt	Болт	1
16	GB-T 3452.1 100x5.3-A	5000013	O-ring 100X5.3	Кольцо O-обр. 100x5.3	1
17	M8X1	5000012	Oil Cup M8X1	Заглушка отверстия для смазки M8x1	1
18	KEYS CSK 8X40	5000014	Key 8X40	Шпонка 8x40	1
19	LC588.04.18A	6001040	Worm Shaft	Червяк	1
20	GB297 30205	5000015	Bearing 30205	Подшипник роликовый 30205	2
21	W42*25*7	5000016	Sealing Washer W42X25X7	Шайба герметизирующая W42x25x7	1



## СПИСОК ЗАПАСНЫХ ЧАСТЕЙ

### Шиномонтажный станок для грузового транспорта 1580

Конфиденциально

12

3/20

22	LC588.04.21	6001042	Large Belt Pulley	Шкив большой	1
23	LC588.04.22	6001043	Circlip	Шайба стопорная	1
24	GB5781- M8X25	5000019	Bolt M8X25	Болт М8х25	1
25	M6X25-25-N	5000017	Screw M6X25	Винт М6х25	12
26	WASHER SMWC 8	5000018	Washer 8	Шайба 8	1



# СПИСОК ЗАПАСНЫХ ЧАСТЕЙ

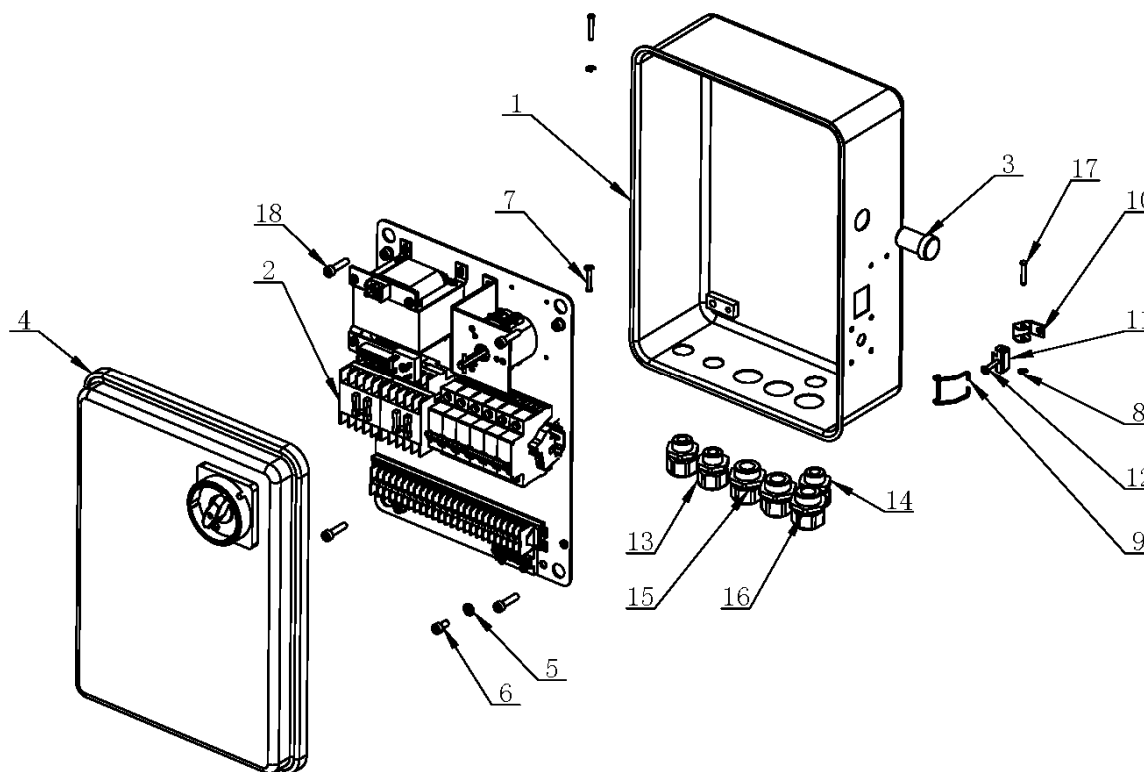
## Шиномонтажный станок для грузового транспорта 1580

Конфиденциально

13

3/20

### LC588.09.00 / 6001071 Electrical Cabinet



No	Old Part No	New Part No +	Description	Описание	Кол-во, шт.
1	5901100	5901100	Electrical Control Cabinet	Корпус шкафа управления	1
2	LC588.09.01.00	5880901	Electrical	Плата электрическая в сборе	1
3	AD16-22D	5500056	Indicating Light AD16-22D	Индикатор AD16-22D	1
4	5901200	5901200	Electrical Cabinet Welding	Дверца шкафа	1
5	GB95-6	5008063	Washer 6	Шайба 6	4
6	SCREWS M6X12-N	5004001	Screw M6X12	Винт М6х12	4
7	5901006	5901006	Long Pin	Штифт длинный	2
8	RINGS HR 4	5002068	Ring 4	Кольцо 4	3
9	5901003	5901003	Hinge Nose	Фиксатор	1



# СПИСОК ЗАПАСНЫХ ЧАСТЕЙ

## Шиномонтажный станок для грузового транспорта 1580

Конфиденциально

14

3/20

				пружинный	
10	5901004	5901004	Door Lock Elbow	Замок дверцы	1
11	5901002	5901002	Hinge Nose Base	Основание замка	1
12	SCREWS M4X30-27.3-N	5002069	Screw M4X30	Винт M4x30	1
13	M18x1.5 PG21	5500058	Cable Lock M18X1.5	Ввод кабельный M18x1.5	2
14	M20x1.5 PG21	5502089	Cable Lock Head M20X1.5	Ввод кабельный M20x1.5	1
15	M27x1.5 PG21	5502062	Cable Lock M27X1.5 PG21	Ввод кабельный M27x1.5	2
16	M28x1.5	5502062	Cable Lock M28X1.5	Ввод кабельный M28x1.5	1
17	5901005	5901005	Short Pin	Штифт короткий	1
18	GB70.1-M6X25	5006006	Screw M6X25	Винт M6x25	4



# СПИСОК ЗАПАСНЫХ ЧАСТЕЙ

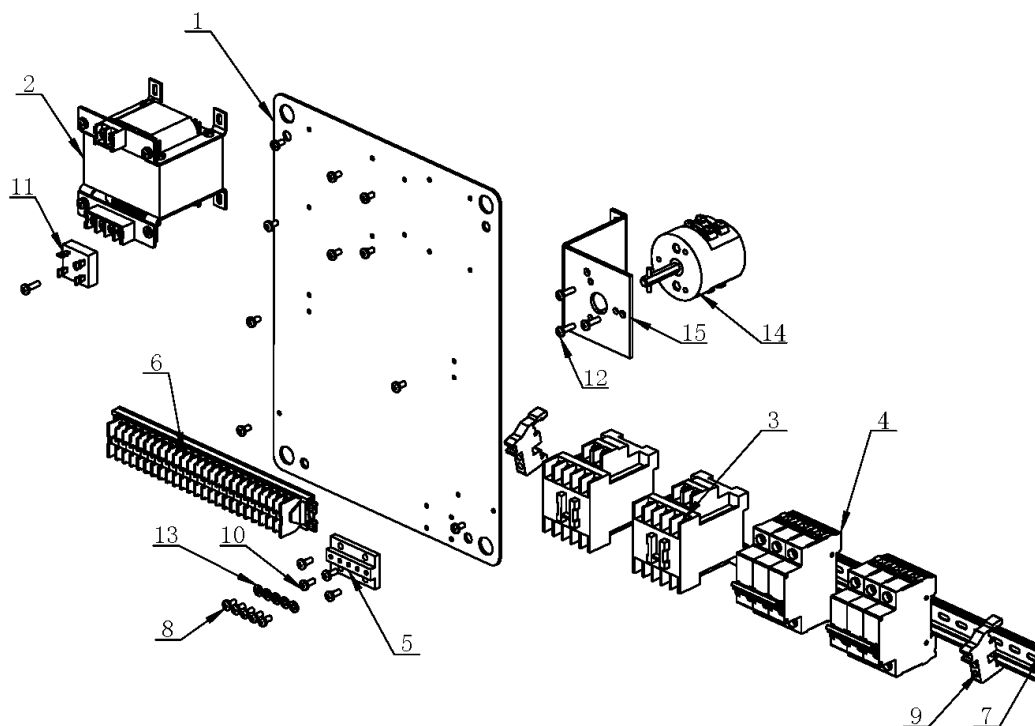
## Шинномонтажный станок для грузового транспорта 1580

Конфиденциально

15

3/20

### LC588.09.01.00 / 5880901 Electrical



No	Old Part No	New Part No +	Description	Описание	Кол-во, шт.
1	5901301	6001833	Electrical Block board	Панель монтажная	1
2	JBK3-100	5500042	Transformer Assembly JBK3-100	Трансформатор в сборе JBK3-100	1
3	S-P12	5500051	AC Contactor Assembly	Контактор переменного тока в сборе	2
4	DZ47-60	5500052	Tri-pole Circuit Breaker Assembly	Размыкатель трехфазный в сборе	2
5	LC588.09.06A	6001081	Ground Terminator	Плата заземления	1
6	588TD-15A	5500127	Line Bank Assembly	Плата монтажная	1
7	35MM-1M	5500046	Long Fixed Plate 35mm	Салазки монтажные длинные 35 мм	1
8	GB/T818 M4X8-8	5009007	Screw M4X8-8	Винт М4х8-8	15
9	-	5500053	Fixture Clamp	Фиксатор	2



## СПИСОК ЗАПАСНЫХ ЧАСТЕЙ

### Шиномонтажный станок для грузового транспорта 1580

Конфиденциально

16

3/20

10	SCREWS M4X10-10	5000010	Screw M4X10	Винт М4х10	1
11	KBPC-2510	5500049	Rectifier Bridge block KBPC-2510	Выпрямитель KBPC-2510	1
12	SCREWS M4X14-14	5000098	Screw M4X14	Винт М4х14	4
13	WASHER SMWC 4	5008069	SMWC 4	Шайба 4	5
14	LW5-25	5500048	Combined Switch Assembly	Выключатель комбинированный	1
15	LC588.09.01.01	6001835	Switch Holder	Держатель выключателя	1







# СПИСОК ЗАПАСНЫХ ЧАСТЕЙ

## Шиномонтажный станок для грузового транспорта 1580

Конфиденциально

18

3/20

No	Old Part No	New Part No +	Description	Описание	Кол-во, шт.
1	TMRN-30	5500003	Cross Switch TMRN-30	Джойстик TMRN-30	1
2	E-TEN223.00 (ON OFF ON)	5500004	Torsion Switch (ON-OFF-ON)	Выключатель поворотный (ON-OFF-ON)	1
3	GB/T 818 M4X10	5000010	Screw M4X10	Винт М4х10	8
4	LC588.10.02.02	6001086	Cover	Панель передняя	1
5	GB 818 M4X30	5000031	Screw M4X30-N	Винт М4х30-N	4
6	GB95-4	5010040	Washer 4	Шайба 4	4
7	YBLXW-5-11M.00	5500005	Microswitch	Микровыключатель	2
8	GB96-4	5004049	Washer 4	Шайба 4	5
9	LC590.09.01.06.00	5500100	Torsion Spring	Пружина торсионная	1
10	GB97.1-4	5010122	Washer 4	Шайба 4	8
11	LC590.09.01.04.00	6001160	Shift Direction Shaft	Педаля переключающая	1
12	LC590.09.01.03.00	6001501	Bracket	Кронштейн	1
13	LC590.09.01.07.00.	6001502	Shift Direction Bushing	Коромысло	1
14	GB71 M4X8	5000069	Screw M4X8	Винт М4х8	1
15	GB93-4	5000068	Washer 4	Шайба 4	12
16	GB6170 M4	5000063	Nut M4	Гайка М4	8
17	LC590.09.01.00.00	6001500	Operation Table	Опора	1
18	LC590.09.01.09.00	5500063	Protective Cover	Кожух защитный	1
19	LC588.10.05	6001158	Torsion Switch Protection Cover	Кожух защитный для торсионной пружины	1
20	M28X1.5	5500062	Cable Lock M28X1.5	Ввод кабельный М28х1.5	1



# СПИСОК ЗАПАСНЫХ ЧАСТЕЙ

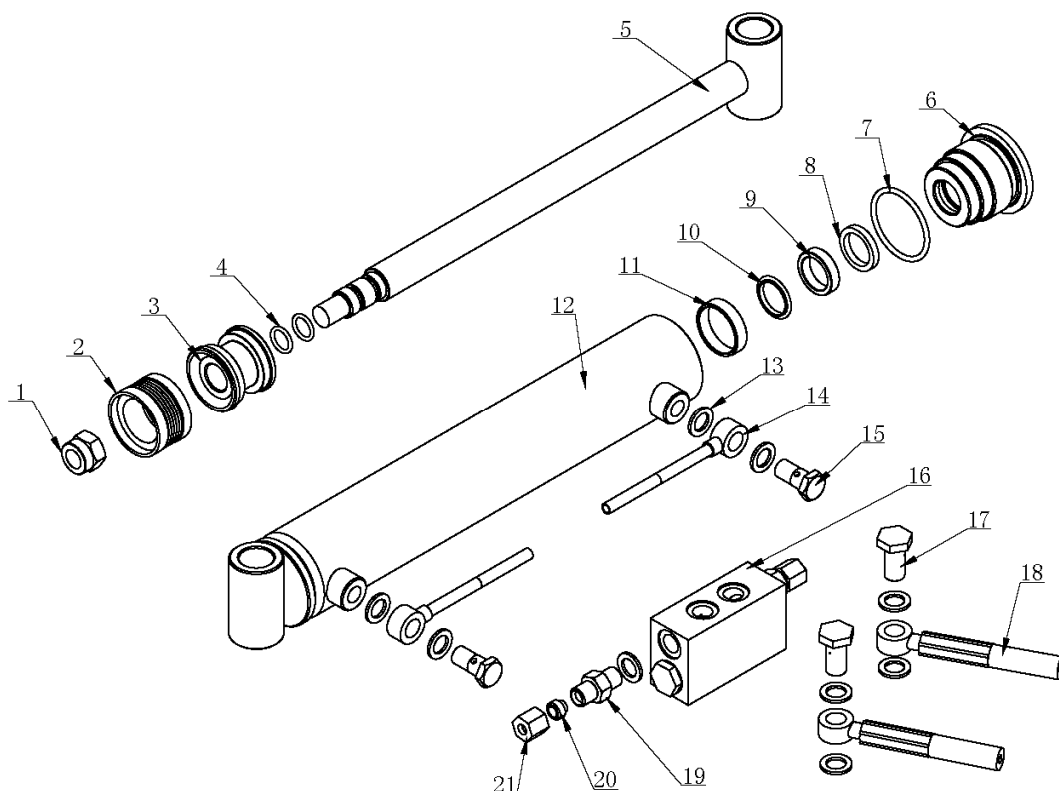
## Шиномонтажный станок для грузового транспорта 1580

Конфиденциально

19

3/20

### LC588.12.01.00 / 6001098 Vertical Oil Tank



No	Old Part No	New Part No +	Description	Описание	Кол-во, шт.
1	GB889.2 M16X1.5-N	5000050	Nut M16X1.5	Гайка M16x1.5	1
2	DAS 50x34x18.4L	5500036	PTEEL 43	Уплотнение PTEEL 43	1
3	LC588.12.01.02	6001104	Piston	Поршень	1
4	15x2.65-A	5500105	O-ring 15x2.65	Кольцо O-обр. 15x2.65	2
5	LC588.12.01.03.00	6001105	Piston Rod	Шток с приваренным кольцом	1
6	LC588.12.01.04	6001108	Directon Bushing	Втулка направляющая	1
7	48.7x3.55-A	5500035	O-ring 48.7x3.55	Кольцо O-обр. 48.7x3.55	1
8	25X33X5	5500034	Dust-Proof Gasket	Уплотнение	1



# СПИСОК ЗАПАСНЫХ ЧАСТЕЙ

## Шиномонтажный станок для грузового транспорта 1580

Конфиденциально

20

3/20

			25x33x5	пылезащитное 25x33x5	
9	25X33X8.2H-9L	5500033	U Sealing Washer 25x33x8.2	Шайба уплотнительная U- обр. 25x33x8.2	1
10	d25	5500032	Sealing Ring D25	Кольцо уплотнительное Ø25	1
11	25X30X5.6	5500031	Support Ring 25X30X5.6	Кольцо опорное 25x30x5.6	1
12	LC588.12.01.01.00	6001099	Oil Tank Body	Корпус цилиндра	1
13	22X14X2	5500028	Copper pad 22X14X2	Прокладка медная 22x14x2	11
14	LC588.12.07	5500014	Pressure-Proof Rubber Hose	Шланг запрессованный резиновый	2
15	LC588.12.09	6001133	Oil Tube Connector Joints Mouth	Соединитель для шланга	2
16	-	5500037	Hydraulic Lock	Гидроблок	1
17	LC588.12.08	6001132	Joints Mouth	Соединитель для шланга	2
18	L=1200	5500030	Pressure Hose (B- termination) L=1200	Шланг запрессованный (B-разъем) Д=1200 мм	2
19	LC588.12.04	6001124	Oil Pipe Double Screw Rod	Соединитель резьбовой	2
20	-	5500016	Clamp Bushing	Втулка зажимная	2
21	LC588.12.05	6001125	Nut-lock	Гайка фиксирующая	2



# СПИСОК ЗАПАСНЫХ ЧАСТЕЙ

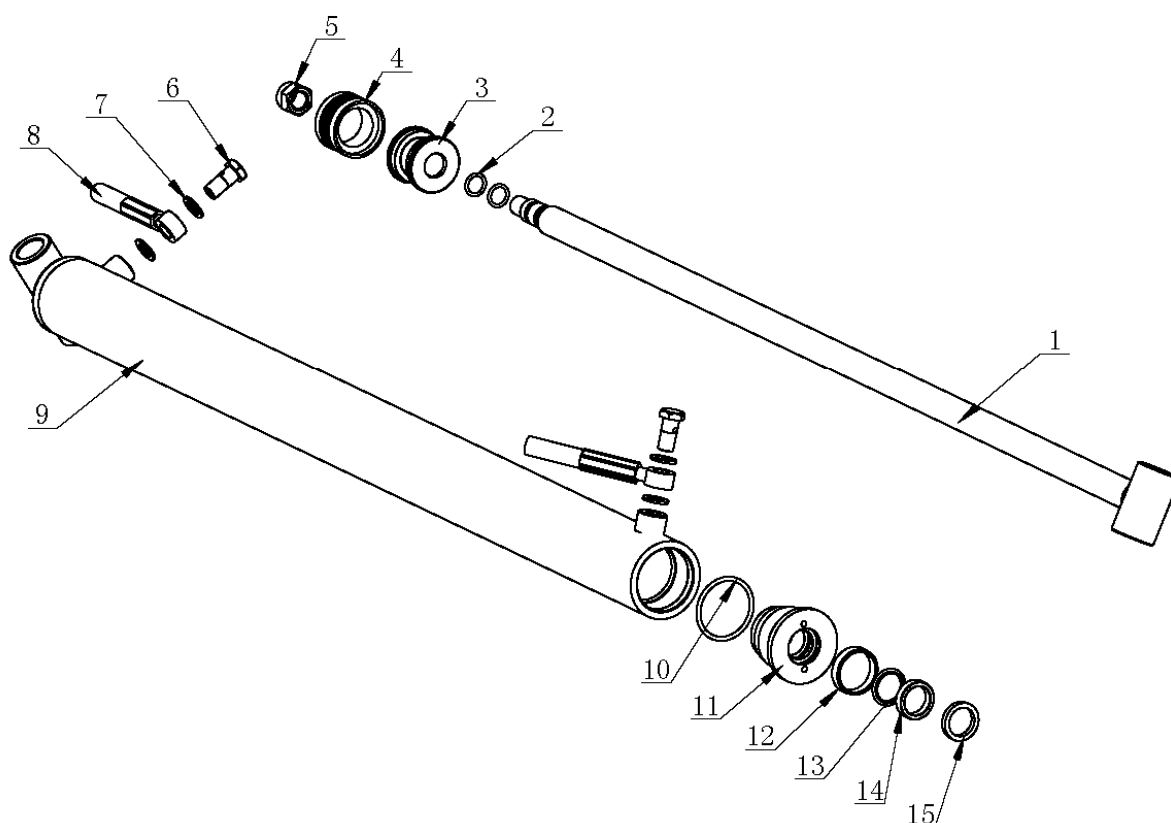
## Шиномонтажный станок для грузового транспорта 1580

Конфиденциально

21

3/20

### LC588.12.02.00 / 6001109 Shaft Retaining Washer Assembly



No	Old Part No	New Part No +	Description	Описание	Кол-во, шт.
1	LC588.12.02.02.00	6001114	Welding Piston Rod Pieces	Шток с приваренным кольцом	1
2	15x2.65-A	5000046	Sealing Ring	Кольцо уплотнительное	2
3	LC588.12.01.02	6001104	Piston	Поршень	1
4	DAS 50 x 34 x 18.4L	5000045	Sealing Ring	Кольцо уплотнительное	1
5	GB889.2 M16X1.5-N	5000044	Nut-Lock M16X1.5	Гайка	1



# СПИСОК ЗАПАСНЫХ ЧАСТЕЙ

## Шиномонтажный станок для грузового транспорта 1580

Конфиденциально

22

3/20

				блокировочная M16x1.5	
6	LC588.12.09	6001133	Oil Tube Connector Joints Mouth	Соединитель для шланга	2
7	22X14X2	5500028	Copper Pad 22X14X2	Прокладка медная 22x14x2	5
8	L=1200	5500030	Pressure Hose (B- termination) L=1200	Шланг запрессованный (B-разъем) Д=1200 мм	2
9	LC588.12.01.01.00	6001110	Oil Tank Body	Корпус цилиндра	1
10	48.7x3.55-A	5000043	Sealing Ring	Кольцо уплотнительное	1
11	LC588.12.01.04	6001108	Directon Bushing	Втулка направляющая	1
12	25X30X5.6	5500031	Support Ring 25X30X5.6	Кольцо опорное 25x30x5.6	1
13	d25	5500032	Sealing Ring D25	Кольцо уплотнительное Ø25	1
14	25X33X8.2H-9L	5500033	U Sealing Washer 25X33X8.2	Шайба уплотнительная U- обр. 25x33x8.2	1
15	25X33X5	5500034	Dust-Proof Gasket 25X33X5	Уплотнение пылезащитное 25x33x5	1



# СПИСОК ЗАПАСНЫХ ЧАСТЕЙ

## Шиномонтажный станок для грузового транспорта 1580

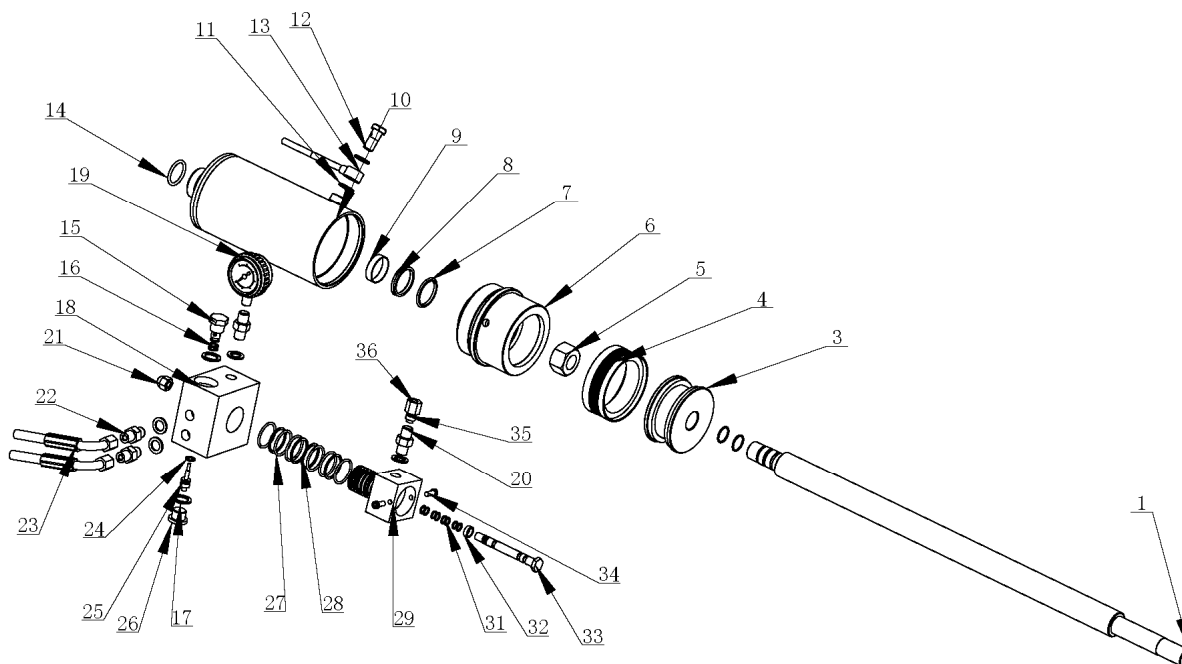
Конфиденциально

23

3/20

LC588.12.03.00 / 6001154

Main Shaft Oil Tank and Oil Guide



No	Old Part No	New Part No +	Description	Описание	Кол-во, шт.
1	LC588.12.03.03	<a href="#">6001122</a>	Piston Rod	Шток	1
2	24X2.4	<a href="#">5000041</a>	O-Ring 24X2.4	Кольцо O-обр. 24x2.4	2
3	LC588.12.03.02	<a href="#">6001121</a>	Piston	Поршень	1
4	DAS 095-75-35	<a href="#">5500009</a>	Sealing Ring	Кольцо уплотнительное (5 шт)	1
5	NUT_SNC1 M24-N	<a href="#">5000042</a>	Nut M24	Гайка M24	1
6	LC588.12.03.04	<a href="#">6001123</a>	Oil Tank Front Cover	Крышка цилиндра передняя	1
7	d35	<a href="#">5500010</a>	Y Ring	Кольцо уплотнительное	1
8	UHR d35	<a href="#">5500011</a>	Support Ring	Кольцо опорное	1
9	10X2	<a href="#">5500012</a>	Guide Belt	Поясок направляющий	1
10	LC588.12.03.01.00	<a href="#">6001117</a>	Main Shaft Oil Tank Body	Корпус основного цилиндра	1



# СПИСОК ЗАПАСНЫХ ЧАСТЕЙ

## Шиномонтажный станок для грузового транспорта 1580

Конфиденциально

24

3/20

11	22X14X2	5500028	Copper Pad 22X14X2	Прокладка медная 22x14x2	6
12	LC588.12.09	6001133	Oil Tube Connector Joints Mouth	Соединитель для шланга	1
13	LC588.12.07	5500014	Pressure-Proof Rubber Hose	Шланг запрессованный резиновый	1
14	GB-T 3452.1 29x3.550000-G	5000036	O-Ring 29X3.55	Кольцо О-обр. 29x3.55	1
15	LC588.14.01	5500024	Oil Guide One-way Valve	Клапан обратный	1
16	LC588.14.02	5500025	Circlip	Шайба клапана стопорная	1
17	LC588.14.03	5500026	Copper Pad 25X18X2	Прокладка медная 25X18X2	2
18	LC588.14.04	5500017	Oil Guide Valve Core	Корпус гидронасоса	1
19	-	5500015	Pressure Gauge	Манометр	1
20	LC588.12.04	6001124	Oil Pipe Double Screw Rod	Соединитель резьбовой	
21	18 M10-N	5000039	Nut M10	Гайка	1
22	LC588.12.12	6001136	Oil Route Double Screw Rod	Соединитель резьбовой	2
23	LC588.12.16.A	5500013	A Termination Pressure Hose	Шланг запрессованный (А-тип)	2
24	GB-T 3452.1 9.5x1.8-A	5000040	O-ring 9.5X1.8	Кольцо О-обр. 9.5X1.8	2
25	LC588.14.00**	<b>Старый арт. 5500023 (отдельно не поставляется!)</b>	Oil Guide Kit	Насос в сборе	1
26	LC588.14.06	5500027	Oil Guide Wire Plug	Заглушка гидронасоса резьбовая	1
27	O-rings series 31.5x2.65-A	5000037	O-Ring 31.5X2.65	Кольцо О-обр. 31.5x2.65	6
28	LC588.14.07	5500019	Circlip	Шайба стопорная гидронасоса	4
29	LC588.14.08	5500018	Oil Guide Valve Core	Корпус клапана гидронасоса	1





## СПИСОК ЗАПАСНЫХ ЧАСТЕЙ

### Шиномонтажный станок для грузового транспорта 1580

Конфиденциально

25

3/20

30	GB-T 3452.1 8x1.8-A	5000038	O-Ring 18X1.8	Кольцо O-обр. 18x1.8	5
31	LC588.14.09	5500021	Lock Valve Shaft Retaining Washer	Шайба стопорная вала гидронасоса	3
32	LC588.14.10	5500022	Oil Guide Valve Shaft Furreul	Кольцо уплотнительное вала гидронасоса	1
33	LC588.14.11	5500020	Oil Guide Lock Valve Shaft	Вал гидронасоса	1
34	GB6190	5000035	Screw M6X16	Винт M6X16	2
35	-	5500016	Clamp Bushing	Втулка зажимная	1
36	LC588.12.05	6001125	Nut-Lock	Гайка фиксирующая	1