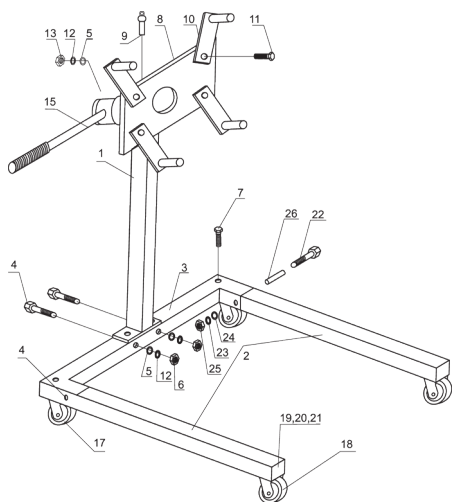


Назначение изделия

Стенд предназначен для вывешивания двигателя с целью проведения работ по его диагностике и ремонту, а также транспортировки внутри помещения. Специальный механизм вращения обеспечивает изменение угла вывешенного двигателя в диапазоне от 0° до 360° для более удобного доступа к нему. Конструкция кронштейнов допускает использование стенда практически со всеми существующими типами двигателей.

ПРИМЕЧАНИЕ! Большинство рекомендаций данной конструкции основано на технических характеристиках и потребительских свойствах для этого класса изделий модели 8.65. Более полную информацию об особенностях других моделей, не нашедших отражение в данной инструкции, Вы можете получить у Вашего регионального дилера.

Устройство изделия



№	Наименование	Кол-во	№	Наименование	Кол-во
1	Главная стойка	1	13	Шестигранная гайка М 12	4
2	Передняя опора	2	14	Поворотная рукоятка	1
3	Поперечная опора	1	15	Заднее колесо 3-1/8"	2
4	Болт М 12×90	6	16	Поворотное колесо 3-1/2"	2
5	Стопорная шайба	12	17	Болт М 8×20	8
6	Шестигранная гайка М 12	8	18	Шестигранная гайка М 8	8
7	Болт М 12×30	2	19	Стопорная шайба	8
8	Монтажная плита	1	20	Болт М 10×60	2
9	Стопорный штифт	1	21	Плоская шайба	2
10	Монтажный кронштейн	4	22	Стопорная шайба	2
11	Болт М 12×50	4	23	Шестигранная гайка М 10	2
12	Плоская шайба	12	24	Стальная трубка	2

Порядок работы

1. Перед установкой двигателя, проведите визуальный осмотр кантователя на наличие возможных повреждений. При наличии повреждений воздержитесь от дальнейшей работы.
2. Прикрепите монтажную плиту с помощью кронштейнов к двигателю. Убедитесь, что груз крепится к монтажной плите надежно. Для легкого вращения, ось вращения должна проходить через центр масс груза.
3. Установите груз на стенд, вставив цилиндр монтажной плиты во втулку главной стойки.
4. Поставьте поворотную рукоятку в предназначенное для нее отверстие. Поворачивая при помощи рукоятки монтажную плиту, выберите необходимое положение двигателя и зафиксируйте это положение стопорным штифтом.
5. Приступайте к работе.

Комплект поставки

1. Комплект для сборки кантователь...1шт.
2. Комплект крепежа...1шт.
3. Технический паспорт и инструкция по эксплуатации ...1шт.
4. Упаковка изделия...1кор.

Основные технические характеристики



Номер по каталогу	8.61	8.64	8.65
Грузоподъемность, т	1	0,4	0,5
Особенность конструкции	складной	—	—
A, мм	875	445	800
B, мм	530	780	800
C, мм	65	65	61
ØD внутренний, мм	16	16	16
F, мм	165	150	165
H, мм	920	965	935
h, мм	795	770	770
L, мм	1070	810	845
Вес нетто, кг	45	26,3	33,5
Вес брутто, кг	47	27,5	34,7
Габариты в упаковке Д×Ш×В, мм	920×420×170	870×195×185	870×195×220

Подготовка к работе

Произведите сборку кантователя, используя схему сборки и прилагаемый крепеж.

Сборка показана на примере кантователя 8.65.

Закрепите главную стойку (1) и передние опоры (2) к поперечной опоре(3) при помощи шести болтов М12×90, шести шайб и шести шестигранных гаек М12.

Вставьте два болта М12×30 в отверстия по углам поперечной опоры. Болты должны ввинчиваться в гайки передних опор.

Вдвиньте цилиндр монтажной плиты (8) во втулку главной стойки, выровняйте отверстия и вставьте стопорный штифт (9).

Прикрепите четыре монтажных кронштейна (10) к плите при помощи четырех плоских шайб и четырех шестигранных гаек М12 как показано на рисунке.

Рекомендации по уходу и обслуживанию

1. Периодически производите визуальный осмотр стенда, проверяя, нет ли трещин, швов с трещинами, отсутствующих и/или поврежденных частей.
2. Регулярно проверяйте надежность крепления частей стенда. При необходимости производите протяжку всего крепежа.
3. После завершения работы очищайте стенд от загрязнений и держите его в сухом месте для предохранения от коррозии.
4. Содержите все подвижные части стенда в чистоте и хорошо смазанными.

ВНИМАНИЕ! Распаковав изделие, убедитесь в наличии всех деталей, согласно комплекту поставки. При отсутствии или поломке какой-либо детали немедленно свяжитесь с продавцом.

Требования безопасности

1. Не перегружайте стенд. Это может привести к повреждению стенда или его падению.
2. Стенд следует устанавливать только на твёрдых и ровных поверхностях, способных выдержать груз. Установка на других поверхностях может привести к опрокидыванию груза.
3. Перед началом работы с грузом обязательно зафиксируйте поворотный механизм монтажной плиты при помощи стопорного штифта. При необходимости изменения угла наклона вывешенного на стенде груза, действуйте медленно и осторожно. Операции по кантовке агрегата выполняйте с помощником.
4. Не пытайтесь вносить изменения в конструкцию стенда.
5. Несоблюдение приведенных выше правил может привести к падению груза, причинить повреждения стенду и/или стать причиной травмы или ущерба имуществу.

Гарантийные обязательства

Продавец берёт на себя следующие гарантийные обязательства:

1. На данный инструмент распространяется гарантийный срок 12 месяцев со дня продажи через сеть фирменных магазинов.

2. В целях определения причин отказа и/или характера повреждений инструмента производится техническая экспертиза в сроки, установленные законодательством. По результатам экспертизы принимается решение о возможности восстановления инструмента или необходимости его замены.

Все вышеперечисленные обязательства применяются только к изделиям, предоставленным в представительство Компании в чистом виде и сопровождаемые паспортом со штампом, подтверждающим дату покупки.

Гарантия распространяется на все поломки, которые делают невозможным дальнейшее использование инструмента и вызваны дефектами изготовителя, материала или конструкции.

Гарантия не распространяется на повреждения, возникшие в результате естественного износа, несоблюдения рекомендаций по техническому обслуживанию или правил безопасности, неправильного использования или грубого обращения, а также изделия, имеющие следы несанкционированного вмешательства в свою конструкцию лиц, не имеющих специального разрешения на проведение ремонтных работ.

Координаты гарантийной службы: +7(495) 363-91-00, 8(800)333-40-40, tool@sorokin.ru

Требования безопасности

С требованиями безопасности, рекомендациями по уходу и условиями гарантии ознакомлен и согласен.

Претензий к внешнему виду и комплектности поставки не имею.

Подпись покупателя: _____

Подпись продавца: _____

Номер изделия: _____